

Zehnder ComfoTube Therm flat 51

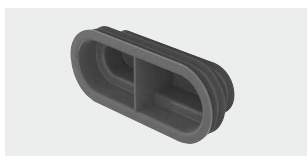
Technische Spezifikation für das gedämmte Lüftungsrohr (Flachovalrohr)

Allgemein

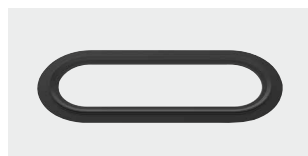
Das gedämmte Lüftungsrohr Zehnder ComfoTube Therm flat 51 überzeugt mit optimalen Schall- und Wärmedämmeigenschaften für das perfekte Wohlfühlklima zu Hause. Damit ist das ComfoTube Therm die ideale Lösung für den kondensatfreien Transport von warmer und kalter Luft. Dank der hochwertigen Dämmung wird die temperierte Luft mit nahezu keinem Temperaturverlust durch das Lüftungsrohr geleitet, sodass Wohnräume bedarfsgerecht und energieeffizient gekühlt und beheizt werden können. Die gedämmten Verbindungselemente Zehnder ComfoFit Therm aus expandiertem Polypropylen (EPP) vervollständigen das Portfolio zu einem durchgehend gedämmten Luftverteilsystem, welches ein Bestandteil der Raumklimasystemlösung Zehnder ComfoClima ist.

Die wellige Außenhaut des Lüftungsrohrs (Ringfestigkeit nach DIN EN ISO 9969) ist mit einem elastischen und 9 mm starken hochdämmenden Zellkautschuk (λ 0,033 W/m*K bei 0°C) nahtlos ummantelt. Durch die nahtlos anliegende Dämmschicht ist ein Ablösen im Laufe der Zeit nicht möglich. Der Dämmschlauch wird nicht mit dem Lüftungsrohr verklebt, wodurch das Lüftungsrohr seine Flexibilität beibehält. Der Zellkautschuk bildet mit dem Lüftungsrohr eine Einheit, sodass keine Wärmebrücken entstehen. Zudem wird das ComfoTube Therm montagefertig geliefert und garantiert damit eine einfache und schnelle Montage, da eine nachträgliche Dämmung nicht notwendig ist.

Des Weiteren besitzt das korrosions- und temperaturbeständige Lüftungsrohr eine glatte Innenhaut (Clinside), welche Staubablagerungen reduziert und eine einfache Reinigung ermöglicht. Dank der schalloptimierten Innenhaut beeindruckt das ComfoTube Therm mit einem geringen Luftwiderstand und einem leisen Luftfluss selbst bei größeren Luftmengen.



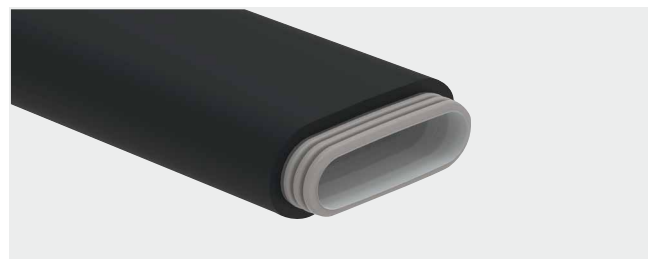
Rohrkappe



Dichtring

Thermal Shield

- Thermal Shield by Zehnder garantiert im Sommer ein erfrischend gekühlten und im Winter ein angenehm erwärmten Wohnraum.
- Unsere neuen vorgedämmten Luftverteilkomponenten mit Thermal Shield überzeugen durch minimalen Energieverlust beim Transport von temperierter Luft und ermöglichen damit energieeffizientes Heizen und Kühlen.
- Mit Thermal Shield nutzen Sie ihre Raumklima-Systemlösung nachhaltig und schaffen ein gesundes und komfortables Raumklima.



ComfoTube Therm flat 51

Nutzen

- **Erhöhter Wohnkomfort:** Geringer Temperaturverlust und Vermeidung von Kondensat beim Transport von klimatisierter Luft dank thermischer Dämmung.
- **Schnelle und einfache Montage:** Das ComfoTube Therm wird montagefertig geliefert, somit ist keine nachträgliche Dämmung mehr nötig und das Lüftungsrohr kann schnell durch einfaches Stecken an die Verbindungselemente ComfoFit Therm angeschlossen werden.
- **Flexibilität:** Dank nicht verklebter Komponenten und der Flexibilität des Dämmmaterials behaltet das Lüftungsrohr seine Biegsamkeit.
- **Einfache Reinigung:** Durch die glatte Innenhaut (Clinside) ist das Lüftungsrohr einfach zu reinigen.
- **Keine Wärmebrücken:** Die weiche Dämmung schmiegt sich optimal an die Verbindungselemente an.
- **Langlebigkeit:** Die korrosions- und wärmebeständigen Materialien gewährleisten eine lange Lebensdauer.

Verbindungselemente

Das ComfoTube Therm wird durch einfaches Stecken an die gedämmten Verbindungselemente Zehnder ComfoFit Therm angeschlossen. Ein zusätzlicher Fixierschieber wird nicht mehr benötigt, was zu einer Zeitersparnis bei der Montage führt. Durch eine Steckverbindung rastet das Lüftungsrohr in den Halterillen im Verbindungselement ein und garantiert, zusammen mit dem am Lüftungsrohr anliegenden Dichtring, einen festen Halt. Bei der Montage schmiegt sich das Dämmmaterial an die Verbindungselemente an und bildet einen wärmebrückenfreien Anschluss. Die dazugehörigen Dichtringe sind im Lieferumfang enthalten.



Gedämmter vertikaler Bogen flat 51



Gedämmte Muffe flat 51



Gedämmter horizontaler Bogen flat 51



Gedämmter Übergangsbogen 90 auf flat 51, Bogen 90°



Gedämmtes Y-Stück flat



Gedämmter Übergang 90 auf flat 51

Technische Daten

Zehnder ComfoTube flat 51

Außenabmessungen B/H	156 / 69 mm
Innenabmessungen B/H	127 / 35 mm
Gewicht pro Laufmeter	595 g/m
Laufmeter pro Rolle	10 m
Gewicht pro Rolle	5,7 kg
Rollenhöhe	160 cm
Rollendurchmesser	1,1 m

Auftrieb ComfoTube Therm in Beton

Zehnder ComfoTube flat 51 (9 mm Dämmstärke)

Auftrieb in Beton	150 N/m
-------------------	---------

Allgemeine Technische Spezifikationen

Angaben zum Lüftungsrohr mit Dämmung

Material	reines HDPE
min. Biegeradius horizontal	$r = 3 \times B$
min. Biegeradius vertikal	$r = 3 \times H$
Zulässige Betriebstemperatur	-25 °C bis +60 °C

Hinweis:

Kleinere Biegeradien sind unter Einsatz der Bögen flat H und flat V möglich! Rohr nicht ohne Schutzfolie im Freien lagern und vor direkter Sonneneinstrahlung schützen!

Angaben zur Dämmung

Dämmmaterial	Zellkautschuk
Dämmmaterial	9 mm
Oberfläche	Geschlossenzellig >95 %
Wärmeleitfähigkeit bei 0°C	0,033 W/(m·K)
Wärmeleitfähigkeit bei +20°C	0,035 W/(m·K)
Wasserdampf-Diffusionswiderstand μ	≥ 10.000
Biegeradius für das gedämmte Lüftungsrohr	$3 \times D$

Brandverhalten

Lüftungsrohr ohne Dämmung

Nach DIN EN 4102-1	Klasse B2
Nach DIN EN 13501-1	Klasse E

Dämmmaterial

Nach DIN EN 13501-1	Klasse BL s2, d0
---------------------	------------------

Verbindungselemente

Nach DIN EN 13501-1	Klasse E
---------------------	----------

Volumenstrom

Luftgeschwindigkeit: 0,5 m/s	8,0 m³/h
Luftgeschwindigkeit: 1,0 m/s	16,1 m³/h
Luftgeschwindigkeit: 1,5 m/s	24,1 m³/h
Luftgeschwindigkeit: 2,0 m/s	32,1 m³/h
Luftgeschwindigkeit: 2,5 m/s *	40,1 m³/h
Luftgeschwindigkeit: 3,0 m/s	48,2 m³/h
Luftgeschwindigkeit: 4,0 m/s	64,2 m³/h
Luftgeschwindigkeit: 5,0 m/s	80,3 m³/h

* Empfohlener, maximaler Volumenstrom bei Nennlüftung

Achtung: Bei einer Verlegung in kalten Bereichen oder außerhalb der thermischen Gebäudehülle sind die Leitungen gemäß den Anforderungen der DIN 1946-6 zu dämmen. Eine Verlegung innerhalb der thermischen Gebäudehülle ist einer Verlegung in Kaltbereichen vorzuziehen.

Zehnder ComfoTube Therm flat 51

Artikelnummer	Bezeichnung	Beschreibung
990328032	ComfoTube Therm flat 51, 20 m Rolle	Gedämmtes Flachovalrohr, 20 m Rolle
990430854	ComfoFit Therm Muffe flat 51	Gedämmte Muffe flat 51
990430850	ComfoFit Therm Bogen flat 51 Vertikal	Gedämmter horizontaler Bogen flat 51
990430851	ComfoFit Therm Bogen flat 51 Horizontal	Gedämmter vertikaler Bogen flat 51
990430853	ComfoFit Therm Y-Stück flat 51	Gedämmtes Y-Stück flat 51
990430857	ComfoFit Therm Übergang 90 – flat 51	Gedämmter Übergang 90 auf flat 51
990430852	ComfoFit Therm Übergangsbogen 90 – flat 51	Gedämmter Übergangsbogen 90 auf flat 51
990328352	Dichtring Flachovalrohr flat 51, 10 Stk.	Zum Abdichten von ComfoTube Therm flat 51
990328252	Rohrkappe flat 51, 10 Stk.	Verschlussdeckel für ComfoTube Therm flat 51

Ausschreibungstext**Zehnder ComfoTube Therm flat 51**

Flexibles, gedämmtes Lüftungsrohr mit einer glatten Innenseite und einer nahtlos ummantelten Dämmschicht. Geeignet für den kondensatfreien Transport von warmer und kalter Luft mit geringem Temperaturverlust. Dämmmaterial ist nicht verklebt, damit behält das Lüftungsrohr seine Flexibilität und verhindert die Bildung von Wärmebrücken. Das Zehnder ComfoTube Therm flat 51 wird montagefertig geliefert und kann einfach auf dem Rohboden sowie in Hohlräumen innerhalb der Dämmebene verlegt werden. Dank der kompakten Abmessungen (Breite von 156 mm und Höhe von 69 mm) lässt sich das Flachovalrohr problemlos auch bei sehr kleinen Platzverhältnissen einsetzen. Rohr nicht ohne Schutzfolie im Freien lagern und vor direkter Sonneneinstrahlung schützen. Verbindungselemente aus expandiertem Polypropylen (EPP) sind zur Vervollständigung des durchgehend gedämmten Luftverteilsystems erhältlich.

Zehnder ComfoFit Therm Muffe flat 51

Gedämmte Muffe um zwei Zehnder ComfoTube Therm flat 51 Flachovalrohre miteinander zu verbinden. Adaption und Befestigung erfolgt mittels Steckverbindung und Dichtring.

Zehnder ComfoFit Therm Bogen flat 51 Horizontal

Gedämmter horizontaler Bogen zur 90° Umlenkung von Zehnder ComfoTube Therm flat 51 Flachovalrohren. Adaption und Befestigung erfolgt mittels Steckverbindung und Dichtring.

Zehnder ComfoFit Therm Bogen flat 51 Vertikal

Gedämmter vertikaler Bogen zur 90° Umlenkung von Zehnder ComfoTube Therm flat 51 Flachovalrohren. Adaption und Befestigung erfolgt mittels Steckverbindung und Dichtring.

Zehnder ComfoFit Therm Y-Stück flat 51

Gedämmtes Y-Stück zur Aufteilung eines Zehnder ComfoTube Therm flat 51 Flachovalrohrs in zwei Leitungsführungen. Adaption und Befestigung erfolgt mittels Steckverbindung und Dichtring.

Zehnder ComfoFit Therm Übergang 90 – flat 51

Gedämmter Übergang von Zehnder ComfoTube Therm 90 Rundrohr auf Zehnder ComfoTube Therm flat 51 Flachovalrohr. Adaption und Befestigung erfolgt mittels Steckverbindung und Dichtring.

Zehnder ComfoFit Therm Übergangsbogen 90 – flat 51

Gedämmter vertikaler Übergangsbogen zur 90° Umlenkung von Zehnder ComfoTube Therm 90 Rundrohr auf Zehnder ComfoTube Therm Flat51 Flachovalrohr. Adaption und Befestigung erfolgt mittels Steckverbindung und Dichtring.

Zehnder Dichtring Flachovalrohr flat 51

Dichtring passend zum Abdichten des ComfoTube Therm flat 51 beim Befestigen der Verbindungselemente.

Zehnder Rohrkappe flat 51

Rohrkappen zum staubdichten Verschluss vom Zehnder ComfoTube Therm flat 51 während der kompletten Bauphase.

Temperaturverlust

ComfoTube Therm 90	
Heizfall	
Lufttemperatur	40 °C
Umgebungstemperatur	20 °C
Temperaturverlust in 10 m Rohr bei Nennluftmenge	$\Delta T = 7,1 \text{ K}$
Kühlfall	
Lufttemperatur	16 °C
Umgebungstemperatur	25 °C
Temperaturverlust in 10 m Rohr bei Nennluftmenge	$\Delta T = -5,3 \text{ K}$

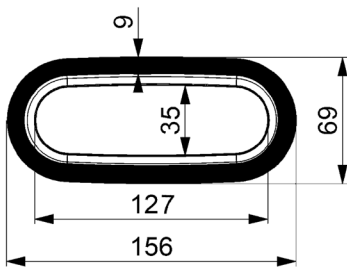
Annahmen:

- Wärmeleitfähigkeit des Dämmmaterials bei 20°C: 0,035 W/(m*K)
- Nennluftmenge 40 m³/h

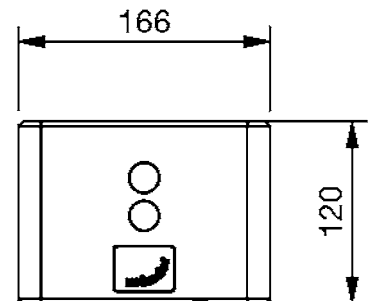
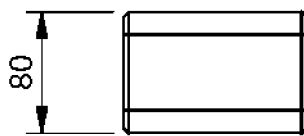
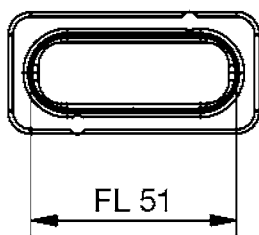
Achtung: Bei einer Verlegung in kalten Bereichen oder außerhalb der thermischen Gebäudehülle sind die Leitungen gemäß den Anforderungen der DIN 1946-6 zu dämmen. Eine Verlegung innerhalb der thermischen Gebäudehülle ist einer Verlegung in Kaltbereichen vorzuziehen.

Maßskizzen

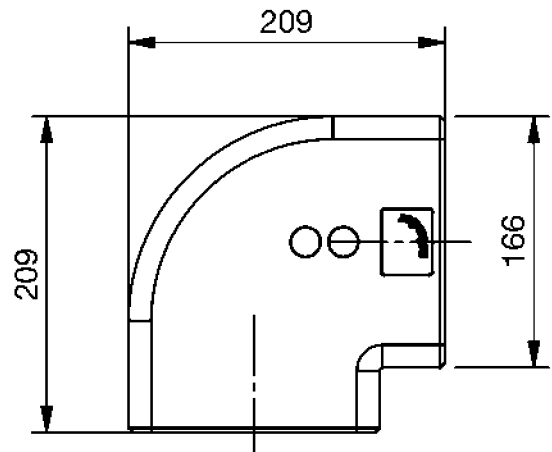
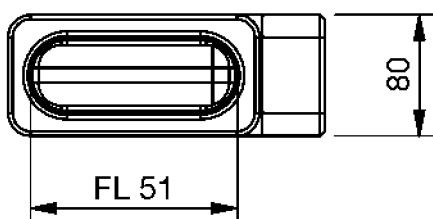
Zehnder ComfoTube Therm flat 51



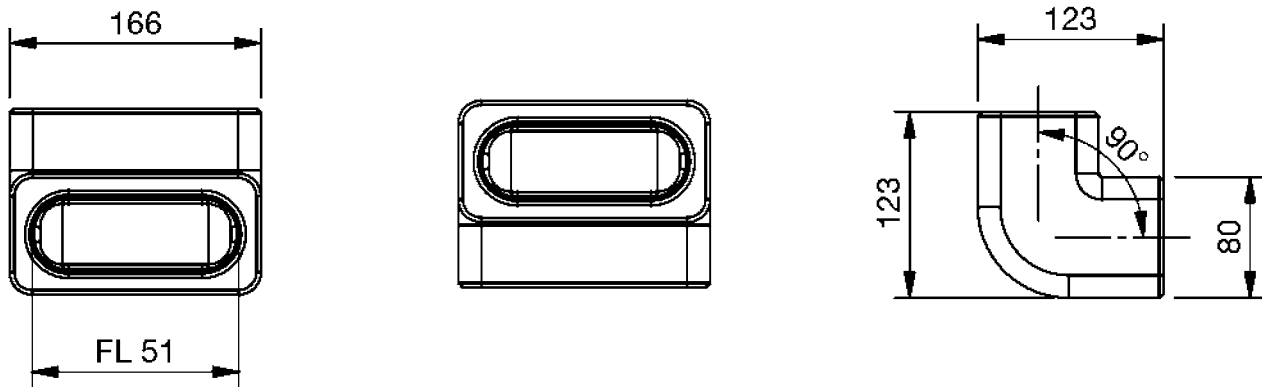
Zehnder ComfoFit Therm Muffe flat 51



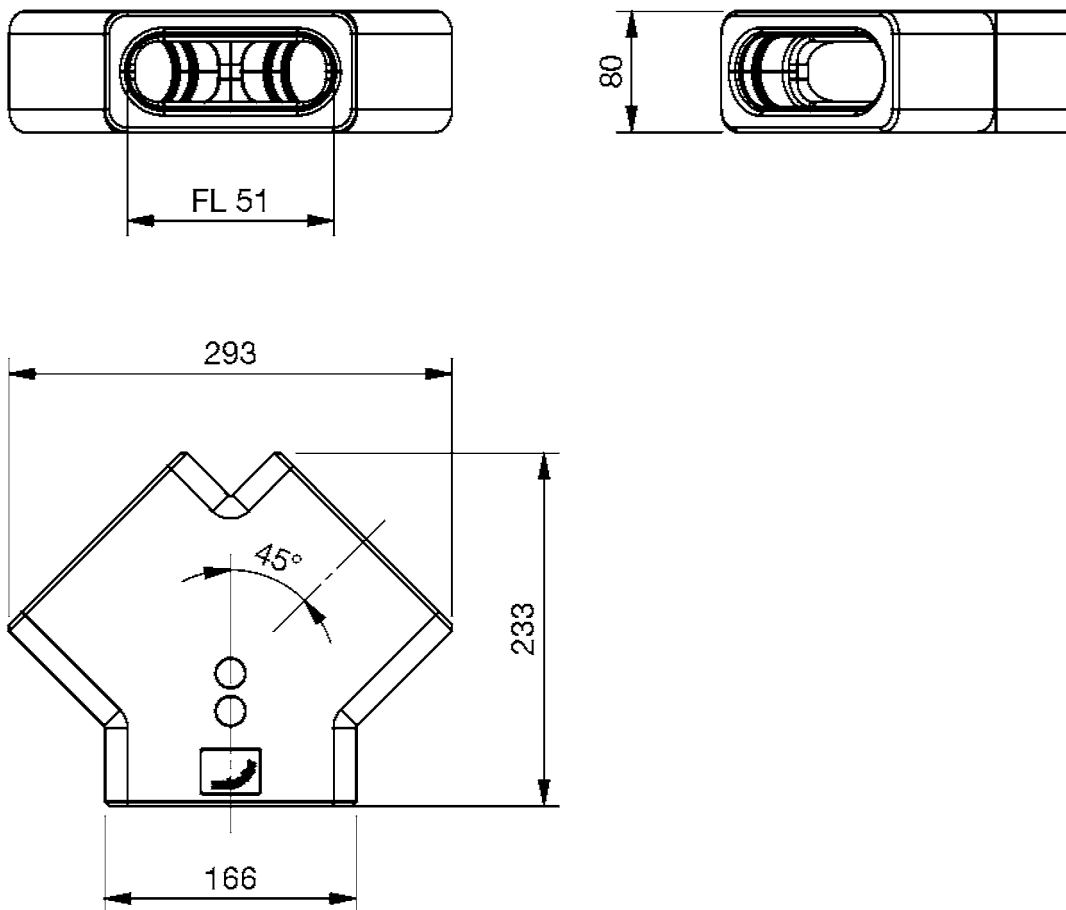
Zehnder ComfoFit Therm Bogen flat 51 Horizontal



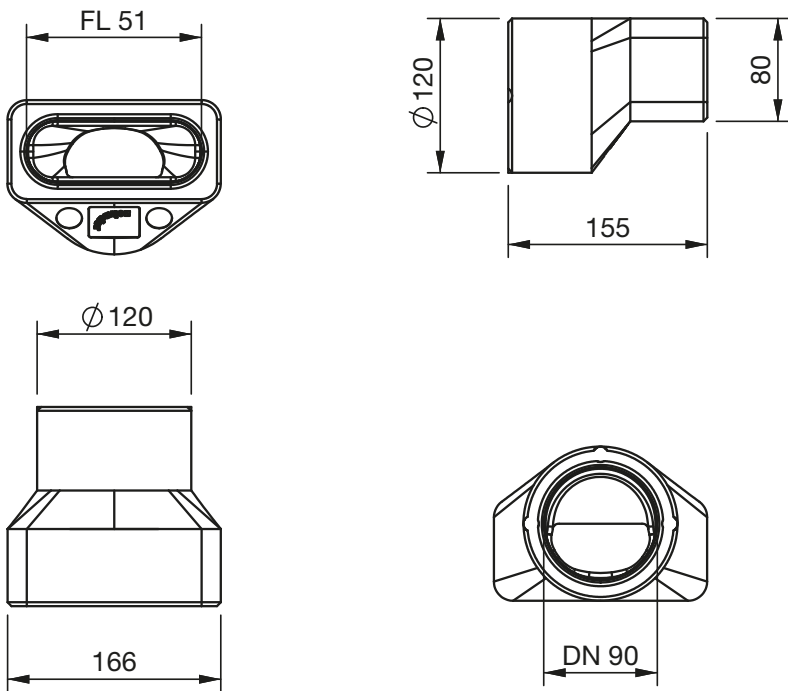
Zehnder ComfoFit Therm Bogen flat 51 Vertikal



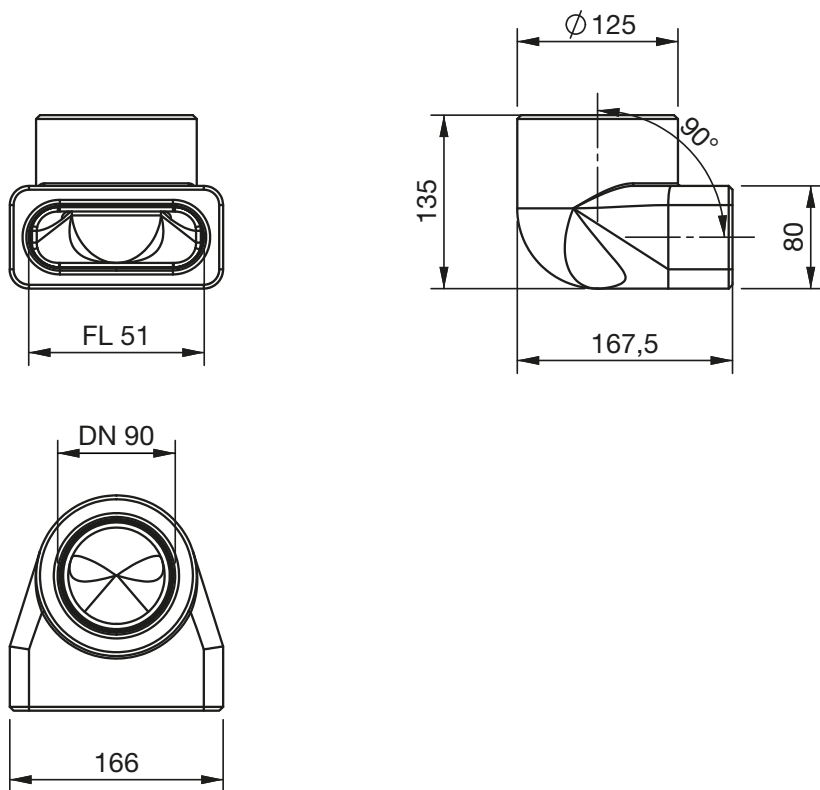
Zehnder ComfoFit Therm Y-Stück flat 51



Zehnder ComfoFit Therm Übergang 90 – flat 51

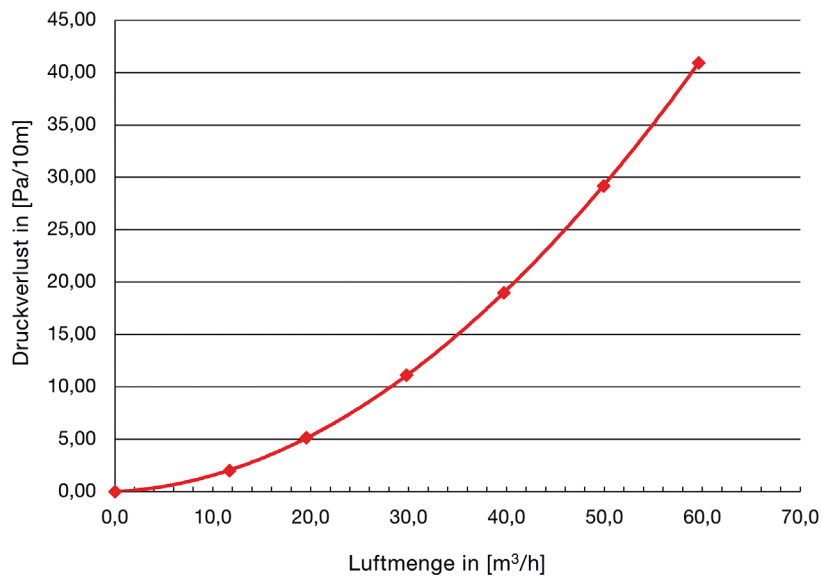


Zehnder ComfoFit Therm Übergangsbogen 90 – flat 51

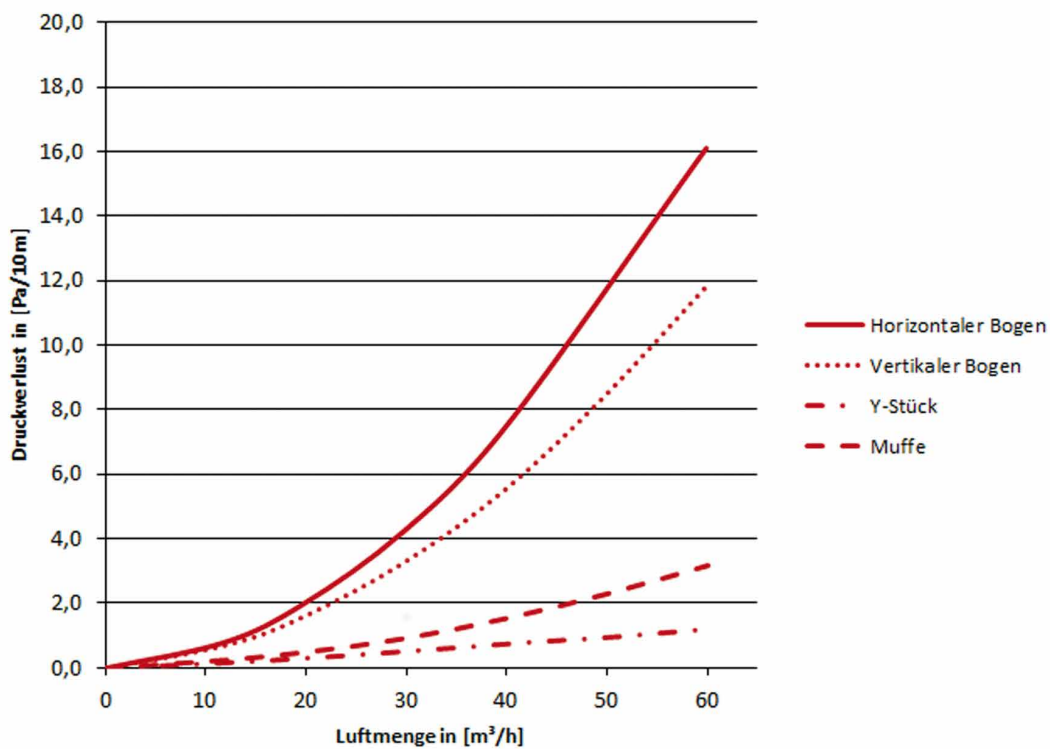


Druckverlustdiagramm

Zehnder ComfoTube Therm flat 51

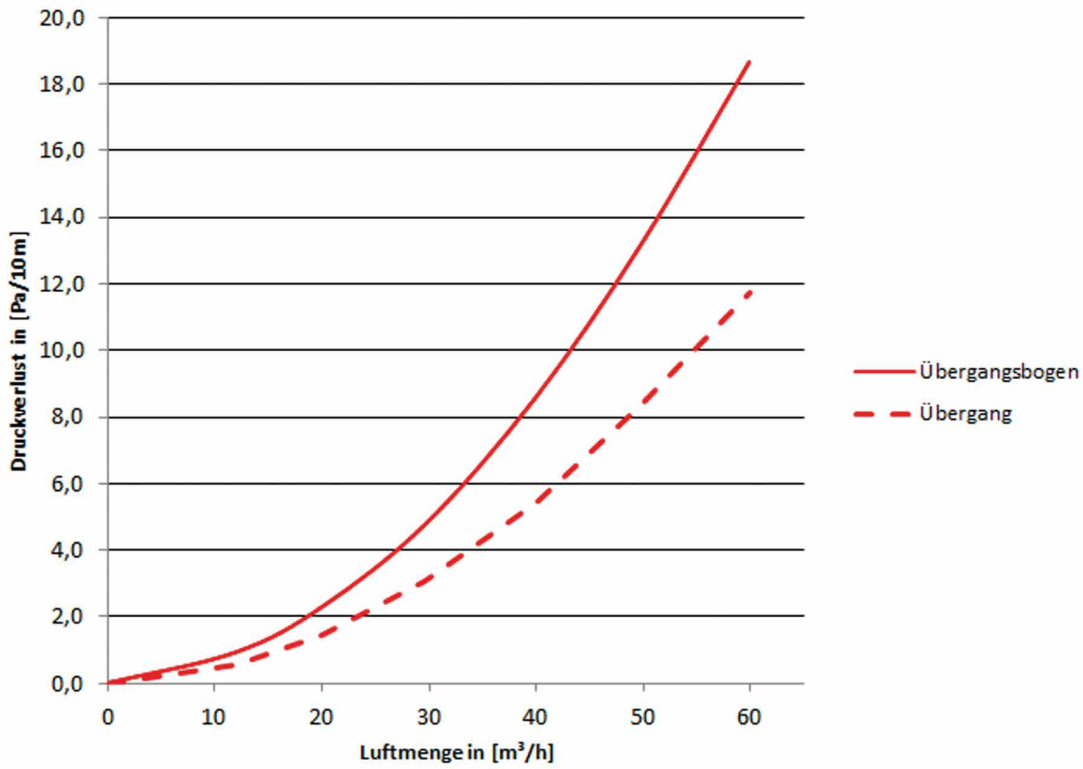


Zehnder ComfoFit Therm Bogen, Y-Stück und Muffe flat 51



Druckverlustdiagramm

Zehnder ComfoFit Therm Übergangsstücke flat 51



Z-DE-V0621-CSY-TES-212-ComfoTube-Therm-flat51, de, Änderungen vorbehalten