



Zehnder ComfoWell Therm

Technische Spezifikation für ein modulares, vorgedämmtes System aus Schalldämpfer und Verteilersystem

Allgemein

Zehnder ComfoWell Therm ist ein vorgedämmtes, modular aufgebautes System aus einem Schalldämpfer, zwei Anschlussmodulen, einem Brückenmodul, einer Anschlussplatte und einer Endplatte.

Das vorgedämmte System verfügt über kompakte Dimensionen, optimalen Schall- und Wärmedämmeigenschaften und ist zudem leicht zu reinigen. Anschlussmodule und Anschlussplatten verfügen nicht nur über eine effiziente Innendämmung, sondern auch über gedämmte Stützen für den Anschluss an das gedämmte Lüftungsrohr Zehnder ComfoTube Therm 90. Die maximale Luftmenge bei Nennlüftung beträgt 320 m³/h. Alle Komponenten lassen sich einfach mit Fixierleisten verbinden, wodurch eine schnelle und sichere Montage garantiert wird.

Nutzen

- Montagefertige Lieferung: keine zusätzliche Beschaffung eines geeigneten Dämmmaterials notwendig; aufwändiges Nachdämmen entfällt.
- Flexibilität: Anzahl der Anschlüsse lässt sich durch Module und Anschlussplatten beliebig erweitern. Brückenmodule erlauben ein Verspringen bei Balkenlage.

Technische Daten

Angaben	Bezeichnung
Material Gehäuse	Verzinktes Stahlblech
Innenauskleidung	Spezialschaumstoff mit Hygienebeschichtung
Maximale Luftmenge	320 m ³ /h bei Nennlüftung
Zulässige Betriebstemperatur	- 25°C bis + 60°C



ComfoWell Therm
Schalldämpfer 420



ComfoWell Therm
Anschlussmodul 420 4x90



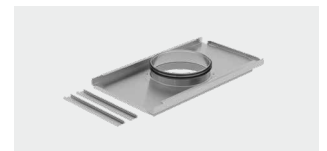
ComfoWell Therm
Anschlussmodul 420 2x90



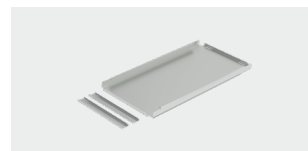
ComfoWell Therm
Brückenmodul 420



ComfoWell Therm
Anschlussplatte 420 5x90



ComfoWell Therm
Endplatte 420 DN160



ComfoWell Therm Blindplatte 420



ComfoWell Therm Blindstopfen 90

Artikelnummern

Bezeichnung	Artikelnummer
ComfoWell Therm Schalldämpfer 420	990 430 867
ComfoWell Therm Anschlussmodul 420 4x90	990 430 860
ComfoWell Therm Anschlussmodul 420 2x90	990 430 858
ComfoWell Therm Brückenmodul 420	990 430 859
ComfoWell Therm Anschlussplatte 420 5x90	990 430 863
ComfoWell Therm Endplatte 420 DN160 (im Lieferumfang Schalldämpfer enthalten)	990 430 862
ComfoWell Therm Blindplatte 420	990 430 861
ComfoWell Therm Blindstopfen 90	990 430 865

Ausschreibungstext

Zehnder ComfoWell Therm Schalldämpfer 420:

Der Zehnder ComfoWell Schalldämpfer CW-S 420 ist ein rechteckiger Schalldämpfer in Kompaktbauweise mit hocheffizienter Spezialschalldämmkulisse, Innendämmung und geringen Druckverlusten. Die luftdichte Verbindung aller Anbauteile erfolgt über einschiebbare Fixierleisten. Zur Reinigung und Revision kann das Schalldämmelement herausgenommen werden. Die Montage an Wand oder Decke erfolgt über höhenverstellbare Montagewinkel. Sowohl das Montagezubehör als auch die gedämmte Endplatte DN160 sind im Lieferumfang enthalten.

Technische Daten:

- Einfügungsdämpfung: von 6,4 dB / 250 Hz
- Material Gehäuse: Stahlblech, verzinkt
- Material Schalldämmelement: Spezialschaumstoff mit Hygienebeschichtung
- Abmessungen: Länge: 500 mm; Breite: 420 mm; Höhe: 230 mm

Zehnder ComfoWell Therm Anschlussmodul 420 4x90:

Das Zehnder ComfoWell Therm Anschlussmodul 420 4x90 verfügt über vier Anschlussmöglichkeiten an ComfoTube Therm 90. ComfoTube Therm 90 wird mittels Fixierschieber an die gedämmten Stützen des Anschlussmoduls angeschlossen. Die Innenseiten sind gegen Wärme- und Kälteverluste gedämmt. Die luftdichte Verbindung aller Anbauteile erfolgt über einschiebbare Fixierleisten. Zur Reinigung und Revision kann das Modul von unten geöffnet werden. Die Montage an Wand oder Decke erfolgt über höhenverstellbare Montagewinkel. Das Montagezubehör ist im Lieferumfang enthalten.

Technische Daten:

- Material: Stahlblech, verzinkt
- Innendämmung: Spezialschaumstoff mit Hygienebeschichtung
- Abmessungen: Länge: 325 mm; Breite: 420 mm; Höhe: 230 mm

Zehnder ComfoWell Therm Anschlussmodul 420 2x90:

Das Zehnder ComfoWell Therm Anschlussmodul 420 2x90 verfügt über zwei Anschlussmöglichkeiten an Zehnder ComfoTube Therm 90. Zehnder ComfoTube Therm 90 wird mittels Fixierschieber an die gedämmten Stützen des Anschlussmoduls angeschlossen. Die Innenseiten sind gegen Wärme- und Kälteverluste gedämmt. Die luftdichte Verbindung aller Anbauteile erfolgt über einschiebbare Fixierleisten. Die Montage an Wand oder Decke erfolgt über höhenverstellbare Montagewinkel. Das Montagezubehör ist im Lieferumfang enthalten.

Technische Daten:

- Material Gehäuse: Stahlblech, verzinkt
- Material Innendämmung: Spezialschaumstoff mit Hygienebeschichtung
- Abmessungen: Länge: 160 mm; Breite: 420 mm; Höhe: 230 mm

Zehnder ComfoWell Therm Brückenmodul 420:

Mit dem Zehnder ComfoWell Therm Brückenmodul 420 können Hindernisse, z.B. Deckenbalken oder Versorgungsleitungen, überbrückt werden. Die Innenseiten sind gegen Wärme- und Kälteverluste gedämmt. Die luftdichte Verbindung aller Anbauteile erfolgt über einschiebbare Fixierleisten. Die Montage an Wand oder Decke erfolgt über höhenverstellbare Montagewinkel. Das Montagezubehör ist im Lieferumfang enthalten.

Technische Daten:

- Material Gehäuse: Stahlblech, verzinkt
- Material Innendämmung: Spezialschaumstoff mit Hygienebeschichtung
- Abmessungen: Länge: 160 mm; Breite: 420 mm; Höhe: 230 mm

Zehnder ComfoWell Therm Anschlussplatte 420 5x90:

Die Zehnder ComfoWell Therm Anschlussplatte 420 5x90 zum stirnseitigen, fünffachen Anschluss von Zehnder ComfoTube Therm 90 an Schalldämpfer oder Modulen. Zehnder ComfoTube Therm 90 wird mit Fixierschiebern an die gedämmten Stützen der Anschlussplatte befestigt. Das Montagezubehör ist im Lieferumfang enthalten.

Zehnder ComfoWell Therm Blindplatte 420:

Die Zehnder ComfoWell Therm Blindplatte 420 dient als Verschlussplatte der Module. Die Blindplatte ist gegen Wärme- und Kälteverluste von innen gedämmt. Die Verbindung erfolgt mittels Fixierleisten. Das Montagezubehör ist im Lieferumfang enthalten.

Zehnder ComfoWell Therm Endplatte 420 DN160:

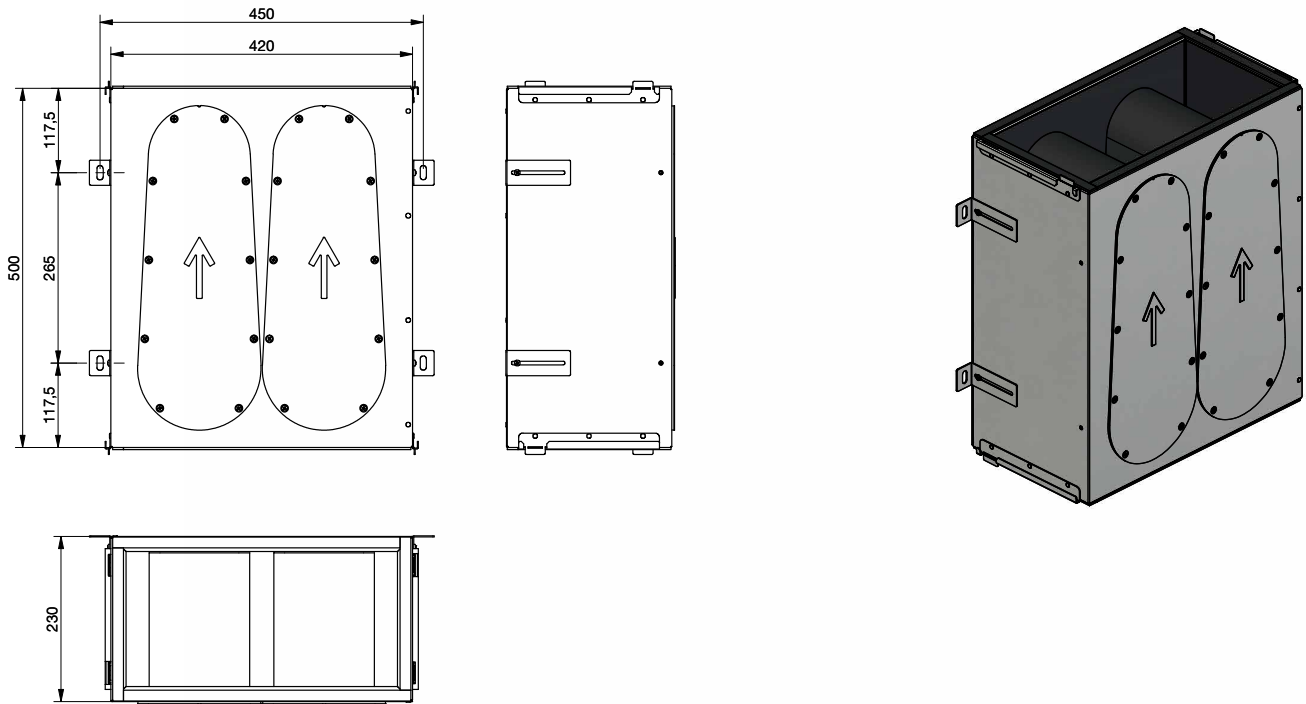
Zehnder ComfoWell Endplatte 420 DN160 zum Anschluss des Schalldämpfers oder der Module an einen runden DN160 Kanalkerschnitt. Die Endplatte ist gegen Wärme- und Kälteverluste von innen gedämmt. Das Montagezubehör ist im Lieferumfang enthalten. Die Endplatte ist bereits im Lieferumfang des Schalldämpfers enthalten.

Zehnder ComfoWell Therm Blindstopfen 90:

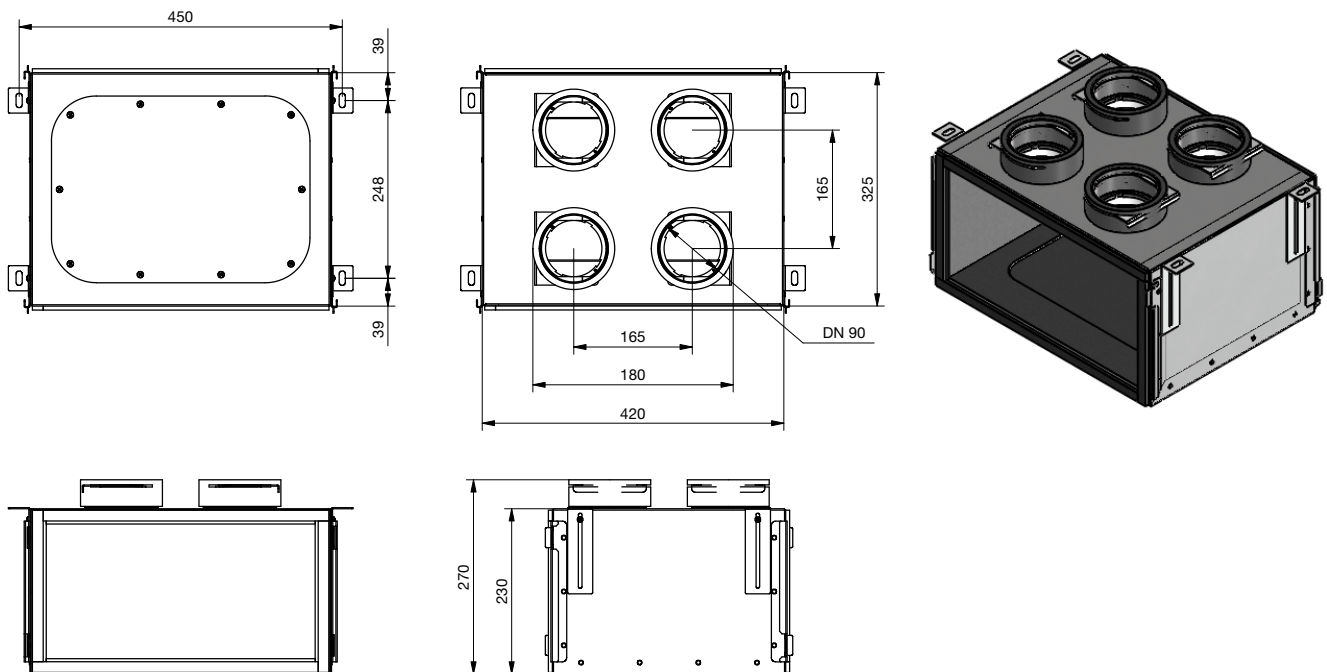
Die gedämmten Zehnder ComfoWell Therm Blindstopfen 90 dienen dem thermischen und luftdichten Verschließen von nicht benötigten Anschlüssen an Anschlussmodulen oder Anschlussplatte.

Maßskizzen

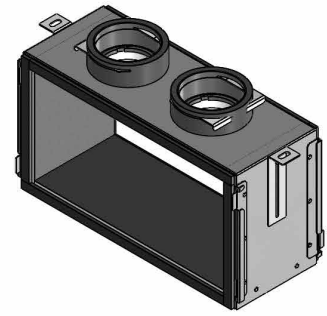
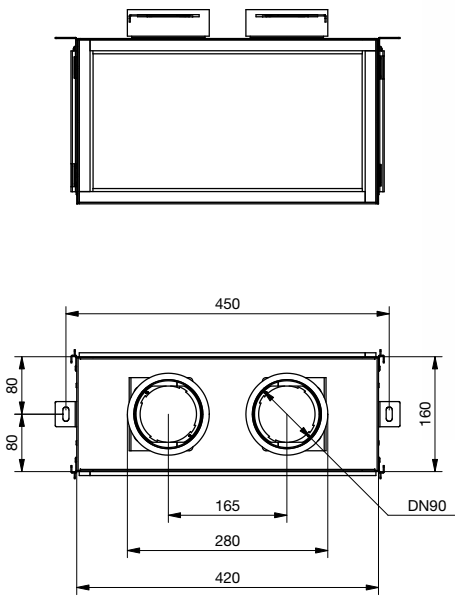
ComfoWell Therm Schalldämpfer 420



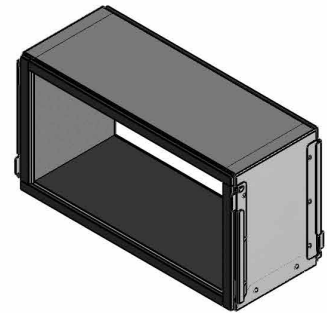
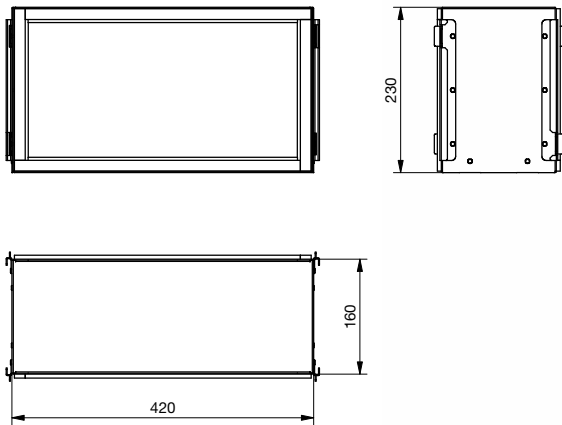
ComfoWell Therm Anschlussmodul 420 4x90

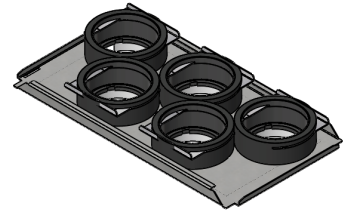
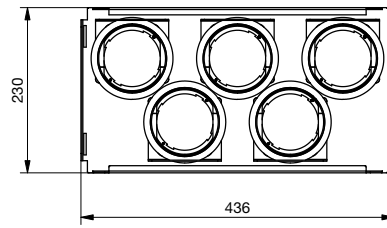
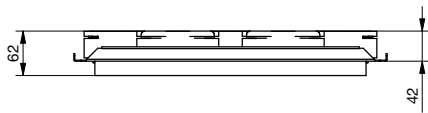
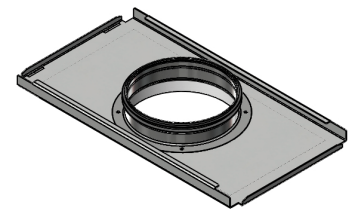
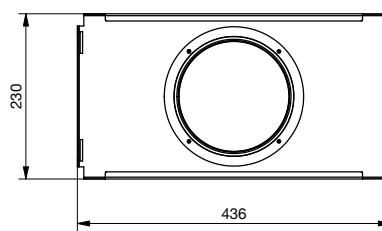
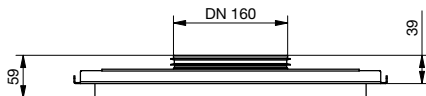
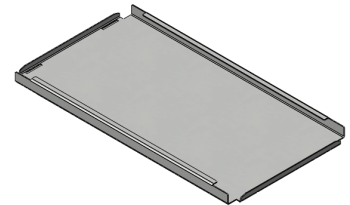
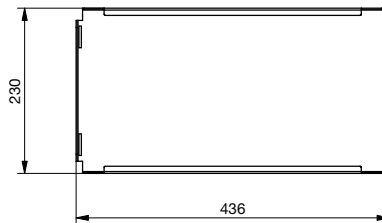
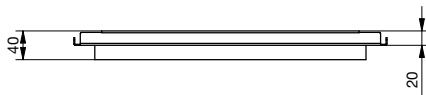


ComfoWell Therm Anschlussmodul 420 2x90

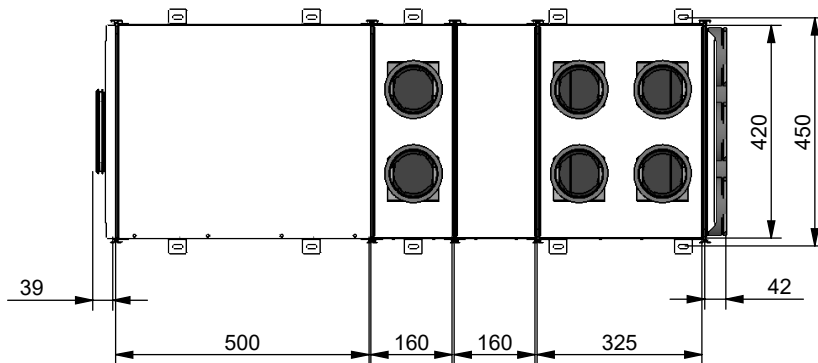
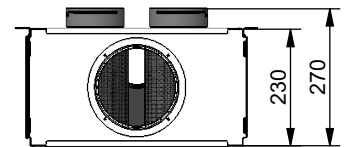
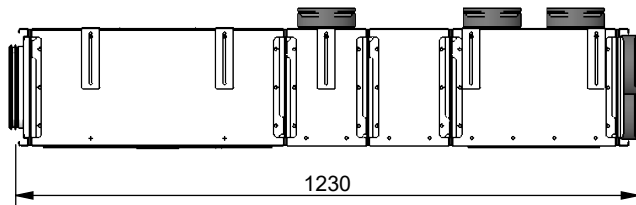
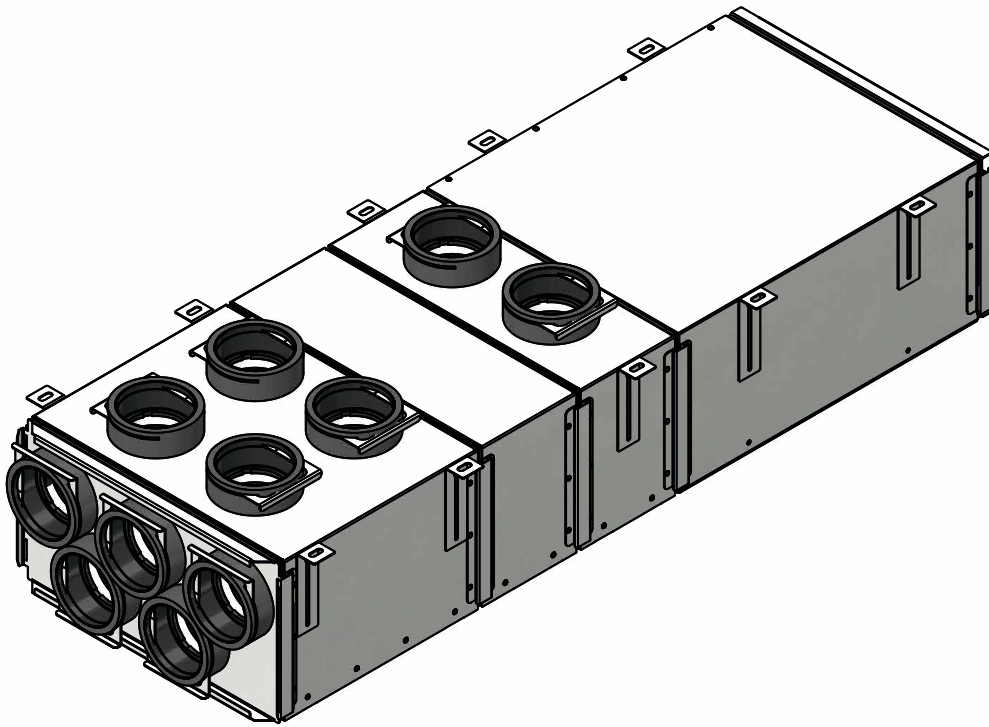


ComfoWell Therm Brückenmodul Module 420



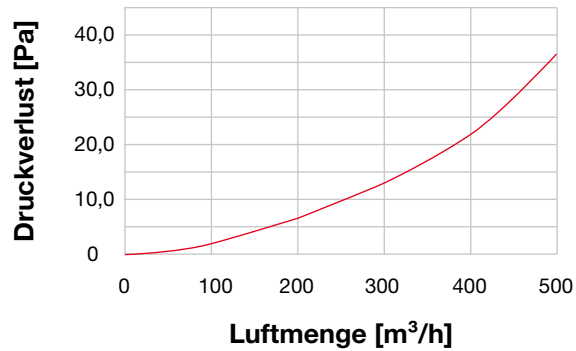
ComfoWell Therm Anschlussmodul 420 5x90**ComfoWell Therm Endplatte 420 DN160****ComfoWell Therm Blindplatte 420 DN160**

Verwendungsmöglichkeit



Druckverlust

1x ComfoWell Therm Endplatte 420 DN160 +
 1x ComfoWell Therm Schalldämpfer 420 +
 1x ComfoWell Therm Anschlussmodul 420 4x90 +
 2x ComfoWell Therm Anschlussmodul 2x90 +
 1x ComfoWell Therm Blindplatte 420



Einfügungsdämpfung

1x ComfoWell Therm Endplatte 420 DN160 +
 1x ComfoWell Therm Schalldämpfer 420 +
 1x ComfoWell Therm Anschlussmodul 420 4x90 +
 2x ComfoWell Therm Anschlussmodul 2x90 +
 1x ComfoWell Therm Blindplatte 420

Einfügungsdämpfung								
Frequenz [Hz]	63	125	250	500	1000	2000	4000	8000
[db]	3,0	4,6	6,4	10,6	8,1	14,4	7,8	6,7

