



Zehnder ComfoSpot 50

Technische Spezifikation für dezentrales Lüftungsgerät

Allgemein

Zehnder ComfoSpot 50 ist ein dezentrales Lüftungsgerät mit Wärme- und Feuchterückgewinnung bei synchronem Zuluft- und Abluftbetrieb. Es wird besonders im Zuge von Renovierungen von Wohnungen, aber auch im Wohnungsbau bei Neubauprojekten eingesetzt. Das Lüftungsgerät eignet sich für die Be- und Entlüftung von einzelnen Räumen. Im Gerät ist standardmäßig ein Enthalpietauscher eingebaut, der für hohe Wärme- und Feuchterückgewinnung sorgt, die Raumluftfeuchte positiv beeinflusst und somit für ein komfortables Wohnraumklima sorgt.

Zehnder ComfoSpot 50 kann mit verschiedenen Außenwandhauben oder einem Laibungsmodul für die nahezu unsichtbare Integration der Außen- und Fortluftführung in der Fensterlaibung installiert werden.



Innen- und Außenwandhaube Kunststoff



Innenwandhaube Kunststoff und Außenwandhaube Edelstahl



Zehnder ComfoSpot 50 mit Laibungsmodul



Zehnder Connect App



Integrierte Bedieneinheit Zehnder ComfoSpot 50



Externe Bedieneinheit Zehnder ComfoLED

Nutzen

- Mehr Komfort dank der hohen Energieeffizienz des Enthalpietauschers, der für Wärme- und Feuchterückgewinnung sorgt.
- Maximales Wohlfühlklima dank synchronem Zuluft-/Abluftbetrieb für kontinuierliche Wärme- und Feuchterückgewinnung und bedarfsgerechter Steuerung mittels optionaler Feuchte-, CO₂- und VOC-Sensorik
- Maßgeschneiderter Bedienkomfort: Von der einfachen integrierten und/oder externen Bedieneinheit oder vollautomatisch bedarfsgerechte Lüftung mittels Sensoren, über eine zentrale Funkvernetzung, bis hin zur App für Unterwegs ist alles möglich.
- Leiser Betrieb durch hochwertige Radialventilatoren und gute Schalldämmung für höchsten Wohnkomfort, auch in innerstädtischen Wohnbereichen.
- Maximale Hygiene:
 - zuverlässige Barriere zur Viral-Penetration
 - resistent gegen Schimmel und Bakterien
 - wartungsfreundlich dank Reinigung mit Wasser
- Maximale Flexibilität bei der Planung dank optionaler Komponenten wie Laibungsmodul
- Ansprechende und dezente Optik: Außenwandhaube mit der jeweiligen Wandfarbe überstreichbar. Alternativ verschwindet bei Verwendung des Laibungsmoduls die Außen- und Fortluftführung nahezu unsichtbar in der Fensterlaibung, sodass die Fassadenoptik nicht beeinträchtigt wird.
- Einfache und schnelle Montage bei minimalem Eingriff in den Wohnraum

Technische Daten

Zehnder ComfoSpot 50	
Abmessungen Innen-/Außenwandhaube (H x B x T)	376 x 380 x 50 mm
Außenwandstärke	mind. 335 bis 885 mm
Wand-Einbaurohr	Ø 315 mm Länge 600 mm (optional 900 mm)
Kernlochbohrung	Ø ca. 340 mm
Ventilatoren	DC-Radiallüfter
Filterklasse	Zu-/Abluft ISO Coarse $\geq 70\%$ (optional Zuluft ISO ePM10 $\geq 60\%$)
Wärmetauscher	Kreuzgegenstrom-Enthalpietauscher
Wandhauben	Innen-/Außenwandhaube aus überstreichbarem Kunststoff
Gerätekern	Expandiertes Polypropylen (EPP)
Elektrischer Anschluss	230 VAC / 50 – 60 Hz
Max. Stromaufnahme	0,07 A
Leistungsaufnahme	5 W bis 15 W (Standby: < 1 W)
Klappen	Manuell bedienbare Klappen für Zu- und Abluft
Schutzklasse	II (Schutzisolierung)
Schutzart	IP11
Volumenstrom	15 - 25 - 40 - 50 m ³ /h
Energieeffizienz	bis zu 85% Wärmerückgewinnung bis zu 74% Feuchterückgewinnung
Gewicht	6,0 kg (Gerät) / 5,0 kg (Laibung)
Einsatzbereich	- 20°C bis 40°C
Frostschutzregelung	ab -4 bis -15°C, dann schaltet das Gerät in Stand-by-Modus
Steuerung	4 Lüfterstufen; Stand-by; Zuluft- oder Abluftbetrieb; Filtermeldung; Störmeldung; optionale Sensorsteuerung mittels Feuchte-, VOC- und CO ₂ -Sensor

Energiekennzahlen

DiBT

Produkt	Zehnder ComfoSpot 50
Zulassungsnummer	Z-51.3-413
Abluftvolumenstrom V_{ab} [m ³ /h]	$15 \leq V_{ab} \leq 50$
Wärmebereitstellungsgrad η_{WRG} [-]	69%
spezifische elektrische Leistungsaufnahme p_{el} [W/(m ³ /h)]	0,22

Passivhaus-Zertifizierung

Komponenten-ID	1195vs03
Einsatzbereich [m ³ /h]	15 - 25
Wärmebereitstellungsgrad η_{WRG} [-]	80%
Spezifische elektrische Leistungsaufnahme $p_{el, spez}$ [W/(m ³ /h)]	0,30
Feuchterückgewinnung η_X [-]	54%

EU-Energieverbrauchskennzeichnung

Energieeffizienzklasse	A *
höchster Luftvolumenstrom [m ³ /h]	50
Schallleistungspegel L_{WA} [dB(A)]	41

* Energieeffizienzklasse gilt in Verbindung mit einem Sensor

Artikelnummern

Komfort-Lüftungsgerät	Artikelnummer
Zehnder ComfoSpot 50, Außenwandhaube Kunststoff	527 007 210
Zehnder ComfoSpot 50, Außenwandhaube Edelstahl	527 007 220
Zehnder ComfoSpot 50 mit eingebautem Feuchte-sensor, Außenwandhaube Kunststoff	527 008 770
Zehnder ComfoSpot 50 für den Einbau mit Laibungsmodul	527 008 580

Zubehör	Artikelnummer
Laibungsmodul für ComfoSpot 50	527 008 660
Wandeinbaurohr rund, aus Kunststoff, Ø 315 mm, Länge = 600 mm	527 005 440
Wandeinbaurohr rund, aus Kunststoff, Ø 315 mm, Länge = 900 mm	527 009 130
Wandeinbaurohr quadratisch, aus EPP, 360 x 360 (B x H), Länge = 600 mm	527 005 450
Verlängerungsset für ComfoSpot 50, aus EPP, Außendurchmesser 315 mm, Länge = 285 mm	527 009 150
Feuchte-Sensorplatine	527 007 260
Feuchte- und VOC-Sensorplatine	527 007 270
Feuchte- und CO ₂ -Sensorplatine	527 007 280
Bedieneinheit Zehnder ComfoLED	527 007 290
Filterset für ComfoSpot 50, ISO Coarse $\geq 70\%$, Inhalt 2 Stück	527 005 390
Filterset für ComfoSpot 50, ISO Coarse $\geq 70\%$ / ISO ePM10 $\geq 60\%$, Inhalt 2 Stück	527 005 400
Filterset für ComfoSpot 50, ISO Coarse $\geq 70\%$, Inhalt 10 Stück	527 005 410
Filterset für ComfoSpot 50, ISO Coarse $\geq 70\%$ / ISO ePM10 $\geq 60\%$, Inhalt 10 Stück	527 005 420

Lieferumfang

Für den Einbau von Zehnder ComfoSpot 50 in die Wand ist ein Wandeinbaurohr erforderlich, das separat bestellt wird. Das Lüftungsgerät wird komplett einbaufertig mit der entsprechend ausgewählten Außenwandhaube geliefert.

Für den Einbau von Zehnder ComfoSpot 50 mit Laibungsmodul muss das Gerät ohne Außenwandhaube und Wandeinbaurohr rund bestellt werden. Das Laibungsmodul mit fest verbautem Wandeinbaurohr rund für Zehnder ComfoSpot 50 muss separat bestellt werden.

Wirkungsgrad

Dank des groß dimensionierte Enthalpietauscher, das Herzstück des Lüftungsgeräts, wird eine hohe Energieeffizienz erreicht. Er nutzt sowohl die sensible, als auch die latente Energie aus der Abluft. Wärmerückgewinnung bis zu 85%, sowie Feuchterückgewinnung bis 74% sind möglich. Durch die Feuchterückgewinnung arbeitet das Gerät bis ca. -5°C ohne jegliche Vorerwärmung oder Frostschutzregelung. Das spart zusätzlich Energie und sorgt für bestes und komfortables Raumklima.

Ventilatoren

Zu- und Abluftventilatoren werden von energieeffizienten EC-Gleichstrommotoren angetrieben. Die hochwertigen Radialventilatoren sind besonders winddruckbeständig gegenüber Windlasten. Durch die Anordnung der Ventilatoren auf der Außen- und Fortluftseite des schallgedämmten Gerätegehäuses arbeitet das Gerät sehr leise. Die Ventilatorleistung ist in Form des Luftvolumenstromes in vier Stufen einstellbar.

Filter

Standardmäßig verfügt Zehnder ComfoSpot 50 über jeweils einen Zu- und Abluftfilter ISO Coarse ≥ 70 %. Der Zeitpunkt für den Filterwechsel wird am Bedienteil nach Ablauf eines Zeitintervalls optisch angezeigt. Die Filter sollten dann zeitnah ausgetauscht werden. Optional kann ein Pollenfilter der Klasse ISO ePM10 ≥ 60 % in der Zuluft verwendet werden.

Einbau

Das Lüftungsgerät wird in die Außenwand eingebaut. Durch die Verwendung eines Enthalpietauschers ist kein Kondensatanschluss am Gerät notwendig. Es ist ein rundes Wandeinbaurohr erhältlich, das bei Renovierungen in die Kernlochbohrung der Außenwand eingesetzt wird. Alternativ ist ein quadratisches Wandeinbaurohr verfügbar, das eingemauert werden kann. Zehnder ComfoSpot 50 wird von der Raumseite eingesetzt.

Die 230 VAC Netzspannungszuführung erfolgt hinter der Unterschale der Innenwandhaube des Gerätes. An der Wandaußenseite wird nach Anpassung des isolierten Gehäuserohres die witterungsbeständige Außenwandhaube befestigt. Schon ist das Gerät, ohne großen Eingriff in den Wohnraum, betriebsbereit installiert.

Außerdem kann die Außen- und Fortluft über die Fensterlaibung geführt werden. Dafür ist ein Laibungsmodul verfügbar, das in das Wärmedämmverbundsystem integriert wird.

Bedienung

Zehnder ComfoSpot 50 hat an der Innenwandhaube eine eingebaute Bedieneinheit. Diese kann je nach Einbaulage des Gerätes von der Geräteunterseite an die Geräteoberseite montiert werden. Mit der Bedieneinheit ist eine einfache und unkomplizierte Steuerung des Gerätes möglich. Durch Drücken der Plus-/Minustasten können 4 Lüfterstufen eingestellt oder das Gerät in den Stand-by-Modus versetzt werden. Die Automatik-Funktion lässt sich durch das Drücken der Plus-Taste aus der Lüfterstufe 4 einstellen. Die Visualisierung erfolgt durch eine separate LED. Um im Sommer die Wärmerückgewinnung zu umgehen, kann wahlweise nur Zuluft- oder nur Abluftbetrieb eingestellt werden. Betriebsstatus, Filterwechsel und Störungen werden angezeigt. Das Gerät hat eine automatische Frostschutzregelung. Mit der manuell bedienbaren Klappen wird bei Stromausfall oder beim Ausschalten des Gerätes die Zuluft- und Abluftöffnung am Gerät verschlossen. Die optionale externe Bedieneinheit Zehnder ComfoLED bietet die Möglichkeit das Lüftungsgerät Zehnder ComfoSpot 50 bequem aus der Ferne zu bedienen. Die Funktionen der externen Bedieneinheit entsprechen denen auf der internen, am Gerät installierten Bedieneinheit. Bei der verbauten externen Bedieneinheit bleibt die standardmäßig vorhandene interne Bedieneinheit voll funktionsfähig. Dank des optionalem Funkmoduls (1 x Funkmodul/Gerät), können die Komfort-Lüftungsgeräte Zehnder ComfoSpot 50 einer Lüftungszone vernetzt werden und somit zentral bedient werden.

Über die optionale Zehnder Connect Box können die Komfort-Lüftungsgeräte Zehnder ComfoSpot 50 einer Wohneinheit auch per App komfortabel bedient werden. Zusätzlich sind Mischsysteme mit Zehnder ComfoAir 70 möglich.

Optional können auch Sensorplatinen zur Feuchte-, VOC- oder CO₂-Regelung eingesetzt werden. In der Automatik-Funktion prüft die Steuerung des Lüftungsgeräts die Messergebnisse der Sensoren und regelt entsprechend die Lüftungsstufen des Geräts für eine maximale Raumluftqualität.

Wartung

Die anfallenden Wartungsarbeiten sind bei Zehnder ComfoSpot 50 einfach durchzuführen und sollten turnusmäßig ausgeführt werden, damit das Gerät hygienisch einwandfrei arbeitet. Die Gerätefilter können nach dem Abnehmen der Blende ohne Werkzeug aus dem Gehäuse herausgezogen werden. Der Enthalpietauscher lässt sich ebenfalls aus dem Gerät herausziehen und kann mit Wasser ausgewaschen werden. Hinweise zu den Servicearbeiten entnehmen Sie bitte der Bedienungsanleitung.

Frostschutz

Dank Feuchterückgewinnung im Enthalpietauscher arbeitet das Gerät bis ca. -5°C ohne Einschränkungen. Sollte die Außentemperatur weiter sinken, so wird eine Frostschutzregelung aktiviert, welche die Zufuhr der kalten Außenluft reguliert. Sinkt die Außenlufttemperatur weiter, schaltet das Gerät bei -15°C in den Standby-Modus. Diese Regelung erfolgt durch einen Temperatursensor. Wenn die Außentemperatur wieder ansteigt, beginnt das Gerät selbsttätig wieder zu arbeiten. Die Frostschutzregelung verhindert das Einfrieren des Gerätes.

Ausschreibungstext

Zehnder ComfoSpot 50 ist ein dezentrales, kompaktes Lüftungsgerät mit einem Enthalpietauscher, der für Wärme- und Feuchterückgewinnung sorgt. Das Lüftungsgerät eignet sich hervorragend für den Einsatz bei Renovierung von Ein- und Zweifamilienhäusern, für Ferienwohnungen, Studenten- und Seniorenheimen, im Geschosswohnungsbau und für den Neubau. Das Gehäuse besteht aus hochwertigem Kunststoff, die Außenwandhaube ist mit der jeweiligen Wandfarbe überstreichbar. Außerdem kann die Außen- und Fortluftführung über die Fensterlaibung gelöst werden. Dafür ist ein Laibungsmodul verfügbar, das in das Wärmedämmverbundsystem integriert wird. Das Gerätegehäuse ist aus expandiertem Polypropylen (EPP) zur Wärme- und Schalldämmung. Die hochwertigen Radialventilatoren sind mit energieeffizienten Gleichstrommotoren angetrieben und besonders winddruckbeständig gegen Windlasten. Damit ist ein sparsamer Betrieb mit hoher Elektroeffizienz möglich. Das Herzstück von Zehnder ComfoSpot 50 ist der Kreuz-gegenstrom-Enthalpietauscher aus Kunststoff. Mit einem Wärmerückgewinnungsgrad von bis zu 82% und einer Feuchterückgewinnung von bis zu 70% sorgt er für maximale Energierückgewinnung. Das Gerät benötigt keinen Kondensatanschluss. Es arbeitet bis ca. -5°C ohne Vorerwärmung und Frostschutzregelung.

Die Bedieneinheit an der Innenwandhaube des Gerätes kann bei Bedarf von der Geräteunterseite an die Oberseite montiert werden. Dadurch ist ein flexibler Einbau des Gerätes möglich.

Optional kann Zehnder ComfoSpot 50 auch aus der Ferne bedient werden: Dank der externen Bedieneinheit Zehnder ComfoLED, dank einer zentralen Funkvernetzung oder via App. Für noch mehr Komfort und Energieeffizienz können optionale Feuchte-, CO_2 - oder VOC-Sensorplatinen eingesetzt werden. Es sind vier Lüfterstufen wählbar, Zuluft- oder Abluftbetrieb ist möglich und das Gerät kann in den Stand-by-Modus versetzt werden. Das Bedienteil zeigt Fehlermeldungen und den Filterwechsel an. Zehnder ComfoSpot 50 wird als anschlussfertiges Gerät für das 230 VAC Stromnetz mit Außenwandhaube aus Kunststoff oder Edelstahl geliefert. Das Wandeinbaurohr muss separat bestellt werden (für das Laibungsmodul nicht erforderlich).

Standardmäßig ist Zehnder ComfoSpot 50 für Wandstärke bis 600 mm geeignet. Für Wandstärken größer als 600 mm ist ein Verlängerungsset (Länge = 285 mm) in Kombination mit einem Wandeinbaurohr rund Länge = 900 mm erhältlich.

Die Filter sind frontseitig, nach dem Entfernen der Blende vom Benutzer einfach und ohne Werkzeug zu wechseln. Zehnder ComfoSpot 50 wird in einer Außenwand montiert und hat eine direkte Außen- und Fortluftversorgung über die Außenwandhaube.

Regelungsmöglichkeiten:

- vier Lüfterstufen, manuell schaltbar
- Automatik-Funktion wählbar
- Zuluft- oder Abluftbetrieb für Sommerlüftung
- Automatische Frostschutzregelung
- Manueller Klappenverschluss
- Zeitgesteuerte Filterwechselanzeige
- Störungsanzeige

Optionen:

- App-Steuerung (Connect Box nötig)
- Funkmodul für zentrale Vernetzung
- Bedieneinheit Zehnder ComfoLED
- Feuchte-Sensorplatine (optional werksseitig eingebaut)
- Feuchte- und VOC-Sensorplatine
- Feuchte- und CO_2 -Sensorplatine
- Pollenfilter der Filterklasse ISO ePM10 $\geq 60\%$
- Gerät mit Außenwandhaube Edelstahl
- Laibungsmodul zur Führung der Außen- und Fortluft über die Fensterlaibung
- Wandeinbaurohr rund, aus Kunststoff, $\text{Ø} 315\text{ mm}$, Länge = 600 mm, mit 2 Verschlussstopfen, zum nachträglichen Einbau
- Wandeinbaurohr rund, aus Kunststoff, $\text{Ø} 315\text{ mm}$, Länge = 900 mm, mit 2 Verschlussstopfen, zum nachträglichen Einbau
- Wandeinbaurohr quadratisch, aus EPP, $360 \times 360\text{ mm}$ (B x H), Länge = 600 mm, mit 2 Verschlussstopfen, für den Neubau
- Verlängerungsset für ComfoSpot 50, aus EPP, mit 2 Verschlussstopfen, Außendurchmesser 315 mm, Länge = 285 mm. Bei Wandstärken größer 600 mm, in Kombination mit Wandeinbaurohr rund Länge = 900 mm

Schalldaten

Schalldruckpegel in 3 m Abstand, Freifeld¹⁾

	Schalldruckpegel [dB(A)]
Leistungsstufe 1	5,2
Leistungsstufe 2	14,7
Leistungsstufe 3	23,2
Leistungsstufe 4	29

Schalldurchgang²⁾

	Bewertetes Schalldämmmaß Rw [dB]	Bewertete Normschallpegeldifferenz Dn [dB]
Klappe offen	30	48
Klappe geschlossen	32	51

Schalldurchgang mit Laibungsmodul

	Bewertetes Schalldämmmaß Rw [dB]	Bewertete Normschallpegeldifferenz Dn [dB]
Klappe offen	32	52
Klappe geschlossen	32	53

Betriebsdaten¹⁾

	Volumenstrom [m ³ /h]	Temperaturänderungsgrad [%]	Feuchteänderungsgrad [%]	Leistungsaufnahme [W]
Stand-by				< 1
Leistungsstufe 1	15	85	74	4
Leistungsstufe 2	25	76	58	6
Leistungsstufe 3	40	69	46	10
Leistungsstufe 4	50	62	44	15



¹⁾ von unabhängiger Prüfstelle gemessen, für Zehnder ComfoSpot 50 mit Außenwandhaube und Laibungsmodul

²⁾ von unabhängiger Prüfstelle gemessen, für Zehnder ComfoSpot 50 mit Außenwandhaube

Energieeffizienzklassen

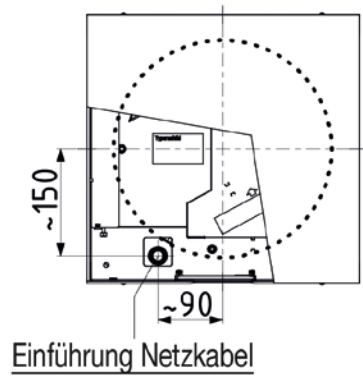
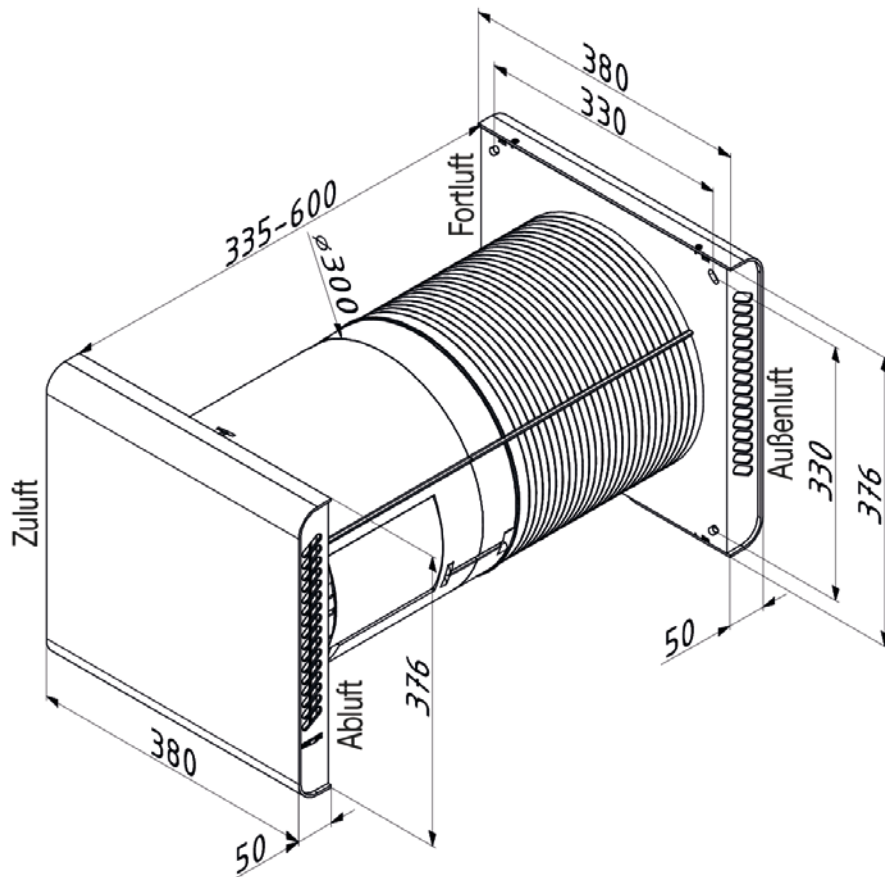
Energieeffizienzklassen gemäß der EU-Verordnung Nr. 1254/2014.

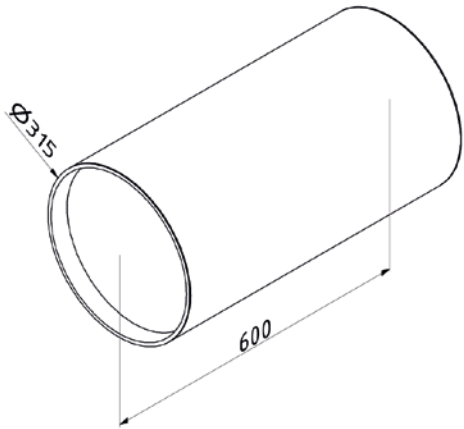
Energieeffizienzklassen

Komfort-Lüftungsgerät	Artikelnummer	Steuerung nach örtlichem Bedarf	Handsteuerung ¹⁾
		Feuchte-Sensorplatine 527 007 260	
		Feuchte- und VOC-Sensorplatine 527 007 270	
		Feuchte- und CO ₂ -Sensorplatine 527 007 280	
			ohne weiteres Zubehör
ComfoSpot 50	527 007 210 527 007 220 527 008 580 527 008 770		

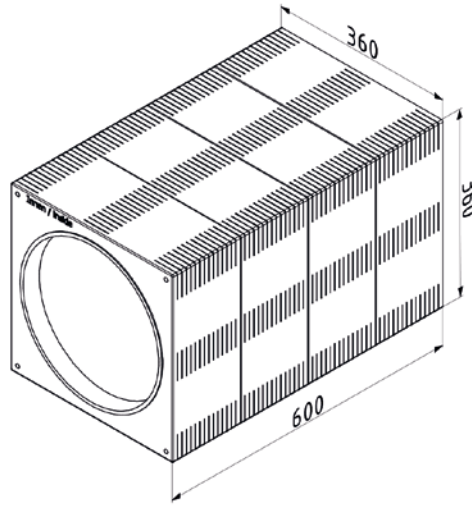
¹⁾ Steuerung ist im Lüftungsgerät integriert

Maßskizzen

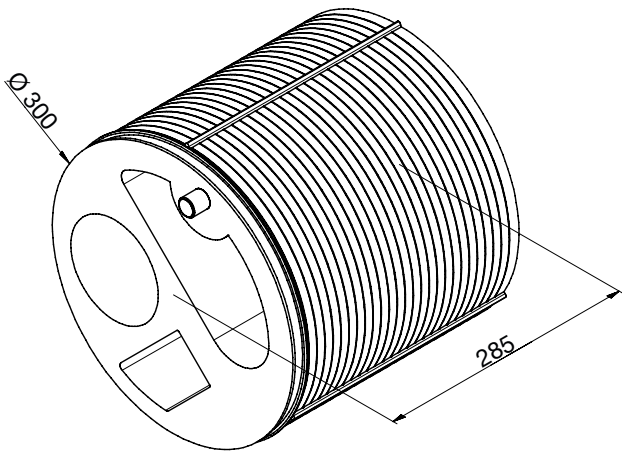




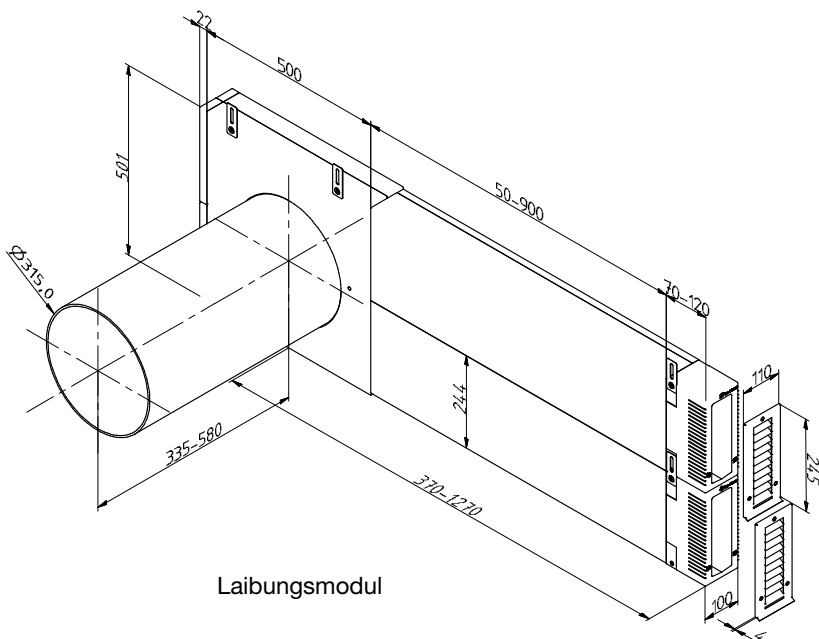
Rohbauset rund L = 600 mm
(auch erhältlich mit L = 900 mm)



Rohbauset quadratisch



Verlängerungsset



Laibungsmodul

Leistungserklärung ComfoSpot 50

Produktdatenblatt für WLA gemäß EU Verordnung Nr. 1254/2014 Enthält Informationsanforderung für WLA gemäß EU Verordnung Nr. 1253/2014 Wohnraumlüftungsanlage Zehnder ComfoSpot 50										
Name oder Warenzeichen des Lieferanten	Zehnder Group			Zehnder Group						
Modellkennung des Lieferanten	ComfoSpot 50			ComfoSpot 50 Sensorik						
SEV [kWh/(m ² a)] spezifischer Energieverbrauch (kalt, durchschnittlich, warm)	-61,5	-30,1	-9,5	-73,3	-38,4	-15,7				
SEV-Klasse	A+	B	F	A+	A	E				
Typ Lüftungsgerät	WLA zwei Richtungen			WLA zwei Richtungen						
Typ des montierten Antriebs	Mehrstufenantrieb			Drehzahlregelung						
Art des Wärmerückgewinnungssystem	Rekuperativ			Rekuperativ						
Temperaturänderungsgrad [%]	70			70						
Höchster Luftvolumenstrom [m ³ /h]	50			50						
Elektrische Eingangsleistung [W]	15			15						
Schalleistungspegel [dB(A)]	41			41						
Bezugs-Luftvolumenstrom [m ³ /s]	0,009			0,009						
Bezugsdruckdifferenz [Pa]	0			0						
SEL [W/(m ³ /h)]	0,23			0,23						
Steuerungsfaktor und Steuerungstypologie	1 Handsteuerung			0,65 Steuerung nach örtlichem Bedarf						
Angabe der inneren und äußeren Höchstleckluftquotenraten [%]	Innen: 4,2			Innen: 4,2						
	Außen: 3,4			Außen: 3,4						
Mischrate	U2			U2						
Lage und Beschreibung der optischen Filterwarnanzeige	Warnung auf dem Display der Anlage			Warnung auf dem Display der Anlage						
Internetadresse für Montage- und Demontageanleitung	www.zehnder-systems.de www.international.zehnder-systems.com			www.zehnder-systems.de www.international.zehnder-systems.com						
Druckschwankungsempfindlichkeit des Luftstromes [%]	< 20			< 20						
Luftdichtheit zwischen innen und außen [m ³ /h]	nach außen: 4,4 nach innen: 6,5			nach außen: 4,4 nach innen: 6,5						
JSV [kWh/a] jährlicher Stromverbrauch (kalt, durchschnittlich, warm)	899	362	317	716	179	134				
JEH [kWh/a] jährliche Energieeinsparung Heizung (kalt, durchschnittlich, warm)	7523	3846	1739	8245	4215	1906				

Z-DE-V0321-CSY-TES-TS127, de, Änderungen vorbehalten