



Zehnder ComfoAir 70

Technische Spezifikation für dezentrales Komfort-Lüftungsgerät

Allgemein

Zehnder ComfoAir 70 ist ein dezentrales Komfort-Lüftungsgerät mit Wärme- und Feuchterückgewinnung bei synchronem Zu- und Abluftbetrieb. Es wird besonders im Zuge von Renovierungen von Wohnungen, aber auch im Wohnungsbau bei Neubauprojekten eingesetzt. Das Komfort-Lüftungsgerät eignet sich besonders für Ein- oder Zweizimmerwohnungen, Ferien- oder Studentenappartements.

Über die Zweitraumanschlüsse kann mit der Zehnder Luftverteilung (optional) ein weiterer Raum an Zu- oder Abluft angeschlossen werden. Im Gerät ist standardmäßig ein Enthalpietauscher eingebaut, der für hohe Wärme- und Feuchterückgewinnung sorgt, die Raumluftfeuchte positiv beeinflusst und somit für ein komfortables Wohnraumklima sorgt.

Zehnder ComfoAir 70 kann mit verschiedenen Außenwandhauben oder einem Laibungsmodul für die nahezu unsichtbare Integration der Außen- und Fortluftführung in der Fensterlaibung installiert werden.

Nutzen

- Mehr Komfort dank der hohen Energieeffizienz des Enthalpietauschers, der für Wärme- und Feuchterückgewinnung sorgt
- Optimales Raumklima, hohe Energieeffizienz und maximale Hygiene dank waschbarem Enthalpietauscher
- Leiser Betrieb für höchsten Wohnkomfort, auch in innerstädtischen Wohnbereichen, dank hochwertiger Radialventilatoren und guter Dämmung, die für exzellente Schallschutzwerte sorgen (Normschallpegeldifferenz bis 46 dB)
- Maximales Wohlfühlklima dank synchronem Zuluft-/Abluftbetrieb für kontinuierliche Wärme- und Feuchterückgewinnung und bedarfsgerechter Steuerung mittels optionaler Feuchte-, CO₂- und VOC-Sensorik
- Maximale Flexibilität bei der Planung dank optionaler Komponenten wie Zweitraumanschluss, Laibungsmodul und Sensorsteuerung
- Einfache und schnelle Montage bei minimalem Eingriff in den Wohnraum
- Ansprechende und dezente Optik: Die Außenwandhaube Kunststoff ist mit der jeweiligen Außenwandfarbe überstreichbar. Alternativ verschwindet bei Verwendung des Laibungsmoduls die Außen- und Fortluftführung nahezu unsichtbar in der Fensterlaibung, sodass die Optik der Fassade nicht beeinträchtigt wird



ComfoAir 70 mit Außenwandhaube Aluminium weiß



ComfoAir 70 mit Außenwandhaube Kunststoff



ComfoAir 70 mit Außenwandhaube Edelstahl



ComfoAir 70 mit Laibungsmodul



Integrierte Bedieneinheit Zehnder ComfoAir 70



Externe Bedieneinheit Zehnder ComfoLED




Zehnder Connect App

Technische Daten

Zehnder ComfoAir 70

Geräteabmessungen	
Innenwandhaube (B x H x T)	440 x 660 x 145 mm
Außenwandhaube (B x H x T)	380 x 376 x 50 mm
Außenwandstärke	mind. 275 bis 900 mm
Wand-Einbaurohr	Ø 250 mm Länge 600 mm (optional 900 mm)
Kernlochbohrung	Ø ca. 270 mm
Ventilatoren	DC-Radiallüfter
Filterklasse	Zu-/Abluft ISO Coarse ≥ 70 % (optional Zuluft ISO ePM10 ≥ 60 %)
Wärmetauscher	Kreuzgegenstrom-Enthalpietauscher
Gehäuse	Aluminium pulverbeschichtet, RAL 9016, Feinstruktur matt
Gerätekern	Expandiertes Polypropylen (EPP)
Elektrischer Anschluss	230 VAC / 50 - 60 Hz
Max. Stromaufnahme	0,15 A
Leistungsaufnahme	4 W bis 17 W (Standby: < 1 W)
Schutzklasse	II (Schutzisolierung)
Schutzart	IP20
Volumenstrom	15 - 25 - 40 - 60 m ³ /h
Energieeffizienz	bis zu 90% Wärmerückgewinnung bis zu 84% Feuchterückgewinnung
Gewicht	14 kg (Gerät) / 3,8 kg (Laibung)
Einsatzbereich	- 20°C bis 40°C
Frostschutzregelung	ab -4 bis -15°C, dann schaltet Gerät in Stand-by-Modus
Steuerung	4 Lüfterstufen, Stand-by, Filter- und Störmeldung, automatischer Klappen- verschluss bei Stand-by-Modus, optio- nale Sensorsteuerung mittels Feuchte-, VOC- und CO ₂ -Sensor
Leckage (nach DIN 13141 Teil 8 -2006)	Intern: 0,1% Extern: 0,9%

Energiekennzahlen

DiBT	
Produkt	Zehnder ComfoAir 70 und ComfoAir 70 mit Zweitraumanschluss
Zulassungsnummer	Z-51.3-396
Abluftvolumenstrom V_{ab} [m ³ /h]	$15 \leq V_{ab} \leq 60$
Wärmebereitstellungsgrad η_{WRG} [-]	72%
spezifische elektrische Leistungsaufnahme p_{el} [W/(m ³ /h)]	0,21
Passivhaus-Zertifizierung	
Komponenten-ID	0826vs03
Einsatzbereich [m ³ /h]	15 - 40
Wärmebereitstellungsgrad η_{WRG} [-]	85%
Spezifische elektrische Leistungs- aufnahme $p_{el, spez}$ [W/(m ³ /h)]	0,24
Feuchterückgewinnung η_X [-]	64%
EU-Energieverbrauchskennzeichnung	
Energieeffizienzklasse	
höchster Luftvolumenstrom [m ³ /h]	50 - 60
Schalleistungspegel L_{wa} [dB(A)]	34 - 47

* Abhängig von der gewählten Gerätekonfiguration.
Ausführliche Infos auf Seite 6 und unter www.zehnder-systems.de.

Artikelnummern

Bezeichnung	Artikelnummer
Zehnder ComfoAir 70, Außenwandhaube Aluminium weiß, ohne Wandeinbaurohr	527 007 230
Zehnder ComfoAir 70, Außenwandhaube Kunststoff, ohne Wandeinbaurohr	527 007 240
Zehnder ComfoAir 70, Außenwandhaube Edelstahl, ohne Wandeinbaurohr	527 007 250
Zehnder ComfoAir 70 mit eingebautem Feuchte- sensor, Außenwandhaube Kunststoff, ohne Wandeinbaurohr	527 008 780
Zehnder ComfoAir 70 für den Einbau mit Laibungsmodul, ohne Außenwandhaube und Wandeinbaurohr	527 008 590

Artikelnummern

Zubehör	Artikelnummer
Laibungsmodul für ComfoAir 70	527 008 670
Wandeinbaurohr rund, aus Kunststoff, Ø 250 mm, Länge = 600 mm	527 005 200
Wandeinbaurohr rund, aus Kunststoff, Ø 250 mm, Länge = 900 mm	527 009 120
Wandeinbaurohr quadratisch, aus EPP, 268 x 268 (B x H), Länge = 600 mm	527 005 800
Verlängerungsset für ComfoAir 70, aus EPP, Außendurchmesser 250 mm, Länge = 300 mm	527 009 140
Bedieneinheit Zehnder ComfoLED	527 007 290
Feuchte-Sensorplatine	527 007 260
Feuchte- und VOC-Sensorplatine	527 007 270
Feuchte- und CO ₂ -Sensorplatine	527 007 280
Filterset für Zehnder ComfoAir 70 ISO Coarse ≥ 70 % (Inhalt 2 Stück)	527 005 180
Filterset für Zehnder ComfoAir 70 ISO Coarse ≥ 70 % / ISO ePM10 ≥ 60 % (Inhalt 2 Stück)	527 005 190
Filterset für Zehnder ComfoAir 70 ISO Coarse ≥ 70 % (Inhalt 10 Stück)	527 005 160
Filterset für Zehnder ComfoAir 70 ISO Coarse ≥ 70 % / ISO ePM10 ≥ 60 % (Inhalt 10 Stück)	527 005 170
Zubehör Zweitraumanschluss	
Dichtband für ComfoAir 70, 1 Stück für einen Zweitraumanschluss	521 000 580
Übergang 90/75 auf flat 51, für Anschluss an ComfoTube flat 51 und ComfoTube 90/75, inkl. 3 O-Ringen und 3 Fixierschieber	990 322 013
Übergang 90 auf flat 51, Bogen 90°, für vertikale Umlenkung 90°, Anschluss an ComfoTube flat 51 und ComfoTube 90, inkl. 2 O-Ringen und 2 Fixierschieber	990 322 046
Übergang ComfoTube 90 / DN 100, für Zweitraumanschluss Zehnder ComfoAir 70 (kein Dichtband benötigt), Einstecktiefe 40 mm / Gesamthöhe 85 mm	990 326 032

Lieferumfang

Für den Einbau von Zehnder ComfoAir 70 in die Wand ist ein Wandeinbaurohr erforderlich, das separat bestellt werden muss. Das Gerät wird komplett einbaufertig geliefert, mit der entsprechend ausgewählten Außenwandhaube und Netzteil für einen 230 VAC Anschluss. Für den Einbau von Zehnder ComfoAir 70 mit Laibungsmodul muss das Gerät ohne Außenwandhaube und Wandeinbaurohr bestellt werden. Das Laibungsmodul mit fest verbautem Wandeinbaurohr rund (Länge = 580 mm) für Zehnder ComfoAir 70 muss separat bestellt werden.

Wirkungsgrad

Besonders energieeffizient arbeitet der groß dimensionierte Enthalpietauscher, das Herzstück des Lüftungsgerätes. Er nutzt sowohl die sensible, als auch die latente Energie aus der Abluft. Wärmerückgewinnung bis zu 90%, sowie Feuchterückgewinnung bis 84% sind möglich. Durch die Feuchterückgewinnung arbeitet das Gerät bis ca. -5°C ohne Vorerwärmer oder Frostschutzregelung. Das spart zusätzlich Energie und sorgt für behagliches und komfortables Raumklima.

Ventilatoren

Zu- und Abluftventilatoren werden von energieeffizienten EC-Gleichstrommotoren angetrieben. Die Radialventilatoren sind widerstandsfähig gegen Windlasten. Durch die Anordnung der Ventilatoren in der Wanddurchführung und der Verwendung eines speziellen Dämmmaterials arbeitet das Gerät sehr leise. Die Ventilatorleistung ist in Form des Luftvolumenstromes in vier Stufen einstellbar.

Filter

Standardmäßig verfügt Zehnder ComfoAir 70 über jeweils einen Zu- und Abluftfilter ISO Coarse ≥ 70 %. Der Zeitpunkt für den Filterwechsel wird an der Bedieneinheit nach Ablauf eines Zeitintervalls angezeigt. Die Filter sollten dann zeitnah ausgetauscht werden. Optional kann ein Pollenfilter der Klasse ISO ePM10 ≥ 60 % in der Zuluft verwendet werden.

Einbau

Das Komfort-Lüftungsgerät wird in die Außenwand eingebaut. Durch die Verwendung eines Enthalpietauschers ist kein Kondensatanschluss am Gerät notwendig. Die Gerätemontage ist einfach und schnell. Es ist ein rundes Wandeinbaurohr erhältlich, das bei Renovierungen in die Kernlochbohrung der Außenwand eingesetzt wird. Beim Neubau kann alternativ ein quadratisches Wandeinbaurohr eingemauert werden. Dann wird Zehnder ComfoAir 70 von der Raumseite eingesetzt und angeschraubt. Die 230 VAC Netzspannungszuführung erfolgt hinter der Wandhalterung des Gerätes. An der Wandaußenseite wird nach Anpassung des isolierten Rohres die witterungsbeständige Außenwandhaube befestigt. Schon ist das Gerät ohne großen Eingriff in den Wohnraum betriebsbereit installiert. Außerdem kann die Außen- und Fortluftführung über die Fensterlaibung gelöst werden. Dafür ist ein Laibungsmodul verfügbar, das in das Wärmedämmverbundsystem integriert wird.

Bedienung

Die an der Frontseite eingebaute Bedieneinheit ermöglicht eine einfache und unkomplizierte Bedienung des Komfort-Lüftungsgeräts Zehnder ComfoAir 70. Durch Antippen der Plus-/Minustasten können 4 Lüfterstufen eingestellt oder das Gerät in den Stand-by-Modus versetzt werden. Filterwechsel und Störungen werden angezeigt. Die Automatik-Funktion lässt sich durch das Antippen der Plus-Taste aus der Lüfterstufe 4 einstellen. Die Visualisierung erfolgt durch eine separate LED. Im Stand-by-Modus verschließen die eingebauten Klappen automatisch die Außen- und Fortluftöffnung am Lüftungsgerät. Das Komfort-Lüftungsgerät hat eine automatische Frostschutzregelung.

Die optionale externe Bedieneinheit Zehnder ComfoLED bietet die Möglichkeit Zehnder ComfoAir 70 bequem aus der Ferne zu bedienen. Die Funktionen der externen Bedieneinheit entsprechen denen auf der integrierten Bedieneinheit. Bei verbauter externer Bedieneinheit bleibt die standardmäßig vorhandene interne Bedieneinheit voll funktionsfähig.

Dank des optionalen Funkmoduls (1 x Funkmodul/Gerät), können die Komfort-Lüftungsgeräte Zehnder ComfoAir 70 einer Lüftungszone vernetzt werden und somit zentral bedient werden.

Über die optionale Zehnder Connect Box können die Komfort-Lüftungsgeräte ComfoAir 70 einer Wohneinheit auch per App komfortabel bedient werden. Zusätzlich sind Mischsysteme mit Zehnder ComfoSpot 50 möglich.

Optional können auch Sensorplatinen zur Feuchte-, VOC- oder CO₂-Regelung eingesetzt werden. In der Automatik-Funktion prüft die Steuerung des Lüftungsgeräts die Messergebnisse der Sensoren und regelt entsprechend die Lüftungsstufen des Geräts für maximalen Wohnkomfort.

Wartung

Anfallende Wartungsarbeiten sind bei Zehnder ComfoAir 70 einfach durchzuführen und sollten turnusmäßig ausgeführt werden, damit das Lüftungsgerät hygienisch einwandfrei arbeitet. Die Gerätefilter können nach dem Abnehmen der Abdeckhaube ohne Werkzeug aus dem Gehäuse herausgezogen werden. Der Enthalpietauscher lässt sich nach dem Abheben des oberen Isolierelementes aus dem Gerät herausziehen. Der Enthalpietauscher kann mit Wasser ausgewaschen werden. Hinweise zu den Servicearbeiten entnehmen Sie bitte der Bedienungsanleitung.

Frostschutz

Dank Feuchterückgewinnung im Enthalpietauscher arbeitet das Gerät bis ca. -5°C ohne Einschränkungen. Sollte die Außentemperatur weiter sinken, so wird eine Frostschutzregelung aktiviert, welche die Zufuhr der kalten Außenluft reguliert. Sinkt die Außenlufttemperatur weiter, schaltet das Gerät bei -15°C in den Stand-by-Modus. Diese Regelung erfolgt durch einen Temperatursensor. Wenn die Außentemperatur wieder ansteigt, beginnt das Gerät selbsttätig wieder zu arbeiten. Die Frostschutzregelung verhindert das Einfrieren des Gerätes.

Zweitraumanschluss

Optional können bei Zehnder ComfoAir 70 an der Geräterückseite (Unterputz) oder seitlich Zweitraumanschlüsse montiert werden. Mit einem Übergang ComtoTube 90 auf flat 51 wird ein weiterer Raum an die Zu- oder Abluft angeschlossen und kann so in das Lüftungssystem einbezogen werden. Um Druckverluste gering zu halten, sollten kurze Wege geplant werden. Das Gerät kann z.B. im Bad montiert werden und die frische Luft wird im Wohn-/Schlafbereich zugeführt. So gibt es keine Geräuschemission vom Gerät im Wohn-/Schlafbereich und die Räume werden bestens mit Frischluft durchströmt.

Ausschreibungstext

Zehnder ComfoAir 70 ist ein dezentrales, kompaktes Komfort-Lüftungsgerät mit Wärmerückgewinnung und großem Enthalpietauscher. Das Lüftungsgerät eignet sich hervorragend für den Einsatz bei Renovierung von Ein-/Zweizimmerwohnungen, Studenten- und Ferienappartements und für den Neubau. Das Gehäuse besteht aus pulverbeschichtetem Aluminium, wärmebrückenfrei ausgeführt. Die Innenauskleidung ist aus expandiertem Polypropylen (EPP) zur Wärme- und Schalldämmung. Die Außenwandhaube ist aus hochwertigem Kunststoff und mit der jeweiligen Außenwandfarbe überstreichbar. Alternativ ist die Außenwandhaube in Edelstahl und Aluminium weiß verfügbar. Außerdem kann die Außen- und Fortluftführung über die Fensterlaibung gelöst werden. Dafür ist ein Laibungsmodul verfügbar, das in das Wärmedämmverbundsystem integriert wird. Radiallüfter mit Gleichstrommotoren sind besonders widerstandsfähig gegen Windlasten und ermöglichen einen sparsamen Betrieb mit hoher Elektroeffizienz. Zu- und Abluftventilator sind getrennt voneinander regelbar und lassen sich in Verbindung mit einem Zweitraumanschluss genau auf die Bilanzluftmenge einstellen.

Das Herzstück von Zehnder ComfoAir 70 ist der groß dimensionierter Kreuzgegenstrom-Enthalpietauscher aus Kunststoff. Mit einem Wärmerückgewinnungsgrad von bis zu 90% und einer Feuchterückgewinnung von bis zu 84% sorgt er für maximale Energierückgewinnung. Das Gerät benötigt keinen Kondensatanschluss. Es arbeitet bis ca. -5°C ohne Vorerwärmung und Frostschutzregelung.

Die Bedienung erfolgt über eine an der Frontseite eingebaute Bedieneinheit. Es können vier Lüfterstufen, die Automatik-Funktion und der Stand-by-Modus eingestellt werden. Das Display zeigt Fehlermeldungen und Filterwechsel an. Optional kann Zehnder ComfoAir 70 auch aus der Ferne bedient werden: Dank der externen Bedieneinheit Zehnder ComfoLED, dank einer zentralen Funkvernetzung oder via App. Zehnder ComfoAir 70 wird als anschlussfertiges Gerät für das 230 VAC Stromnetz mit Außenwandhaube geliefert. Das Wandeinbaurohr muss separat bestellt werden (für das Laibungsmodul nicht erforderlich). Standardmäßig ist Zehnder ComfoAir 70 für Wandstärke bis zu 600 mm geeignet. Für Wandstärken größer als 600 mm ist ein Verlängerungsset (Länge = 300 mm) in Kombination mit einem Wandeinbaurohr rund Länge = 900 mm optional erhältlich. Die Filter sind frontseitig, nach dem Entfernen der Abdeckhaube vom Benutzer einfach und ohne Werkzeug zu wechseln. Zehnder ComfoAir 70 wird an der Innenseite einer Außenwand montiert und hat eine direkte Außen- und Fortluftversorgung über ein isoliertes Wandrohr.

Regelungsmöglichkeiten:

- Vier Lüfterstufen, manuell schaltbar
- Automatik-Funktion wählbar
- Automatische Frostschutzregelung
- Automatischer Klappenverschluss
- Zeitgesteuerte Filterwechselanzeige
- Störungsanzeige

Optionen

- Pollenfilter der Filterklasse ISO ePM10 \geq 60 %
- Außenwandhaube Kunststoff, Aluminium weiß und Edelstahl
- Laibungsmodul zur Führung der Außen- und Fortluft in der Fensterlaibung
- Zweitraumanschluss für Zu - oder Abluft
- Wandeinbaurohr rund, aus Kunststoff, \varnothing 250 mm, Länge = 600 mm mit 2 Verschlussstopfen, zum nachträglichen Einbau
- Wandeinbaurohr rund, aus Kunststoff, \varnothing 250 mm, Länge = 900 mm mit 2 Verschlussstopfen, zum nachträglichen Einbau
- Wandeinbaurohr quadratisch, aus EPP, 268 x 268, Länge = 600 mm mit 2 Verschlussstopfen, für den Neubau
- Verlängerungsset für ComfoAir 70 aus EPP, mit 2 Verschlussstopfen, Außendurchmesser 250 mm, Länge = 300 mm. Bei Wandstärken größer 600 mm, in Kombination mit Wandeinbaurohr rund Länge = 900 mm
- externe Bedieneinheit Zehnder ComfoLED
- Feuchte-Sensorplatine (optional werksseitig eingebaut), Feuchte- und VOC-Sensorplatine, Feuchte- und CO₂-Sensorplatine

Schalldaten

Schalldruckpegel in 3 m Abstand, Freifeld¹⁾

	Gerät ohne Zweitraumanschluss	Gerät mit einem Zweitraumanschluss	Gerät mit zwei Zweitraumanschlüssen
Leistungsstufe 1	11,0 dB(A)	9,2 dB(A)	2,9 dB(A)
Leistungsstufe 2	23,6 dB(A)	16,3 dB(A)	16,0 dB(A)
Leistungsstufe 3	29,4 dB(A)	24,3 dB(A)	16,2 dB(A)
Leistungsstufe 4	36,4 dB(A)	31,2 dB(A)	22,7 dB(A)

¹⁾ von unabhängiger Prüfstelle gemessen, für Zehnder ComfoAir 70 mit Außenwandhaube und Laibungsmodul

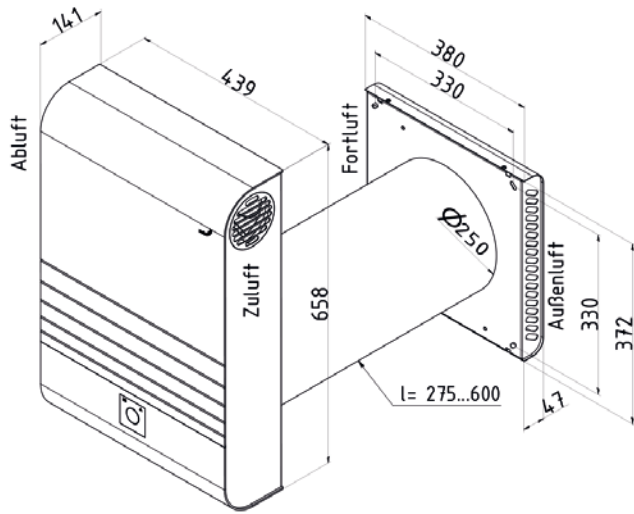
Schalldurchgang

	Bewertetes Schalldämmmaß Rw [dB]	Bewertete Normschalldämmpegeldifferenz Dn [dB]
Gerät mit Außenwandhaube		
Klappe offen	17	40
Klappe geschlossen	25	48
Gerät mit Laibungsmodul		
Klappe offen	23	46
Klappe geschlossen	23	46

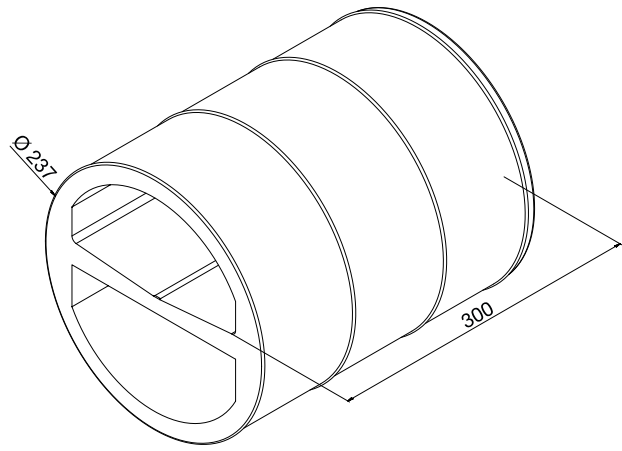
Betriebsdaten

	Volumenstrom [m ³ /h]	Temperaturänderungsgrad [%]	Feuchteänderungsgrad [%]	Leistungsaufnahme [W]
Stand-by				< 1
Leistungsstufe 1	15	90	84	4
Leistungsstufe 2	25	83	73	5
Leistungsstufe 3	40	76	61	9
Leistungsstufe 4	60	71	54	17

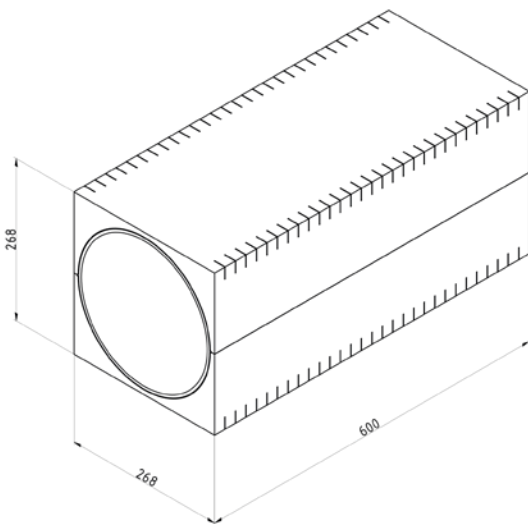
Maßskizzen



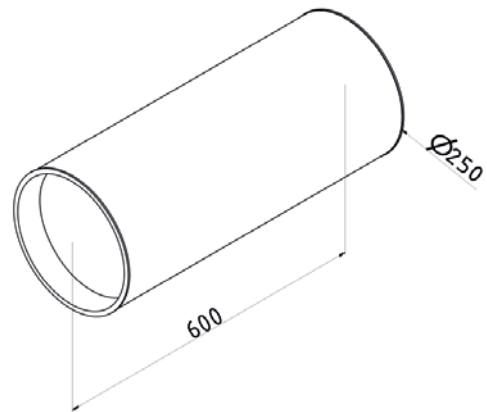
ComfoAir 70



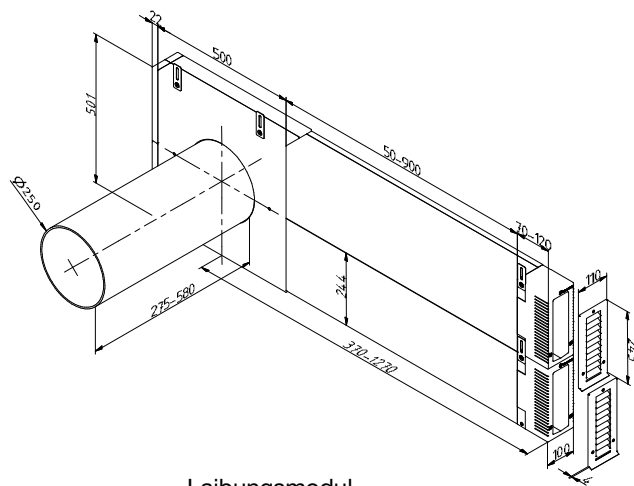
Verlängerungsset



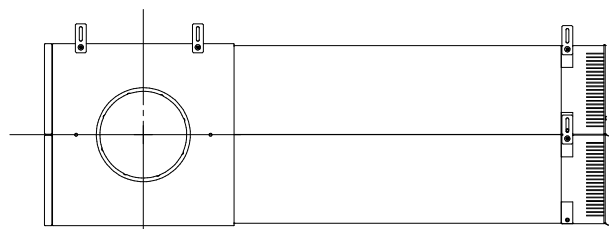
Rohbauset quadratisch



Rohbauset rund L = 600 mm
(auch erhältlich mit L = 900 mm)

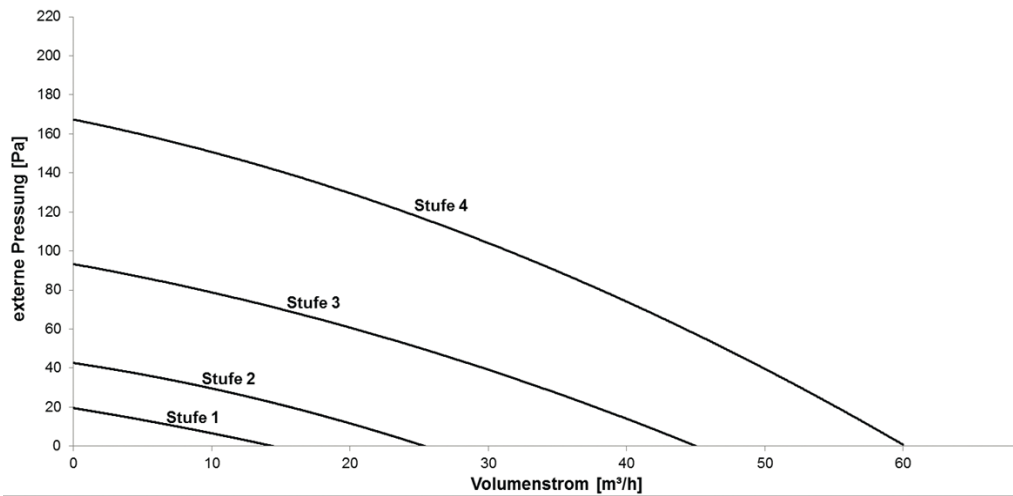


Laibungsmodul



Laibungsmodul, frontal

Druckverlustdiagramm



Energieeffizienzklassen

Energieeffizienzklassen gemäß der EU-Verordnung Nr. 1254/2014.

Energieeffizienzklassen			
Komfort-Lüftungsgerät	Artikelnummer	Steuerung nach örtlichem Bedarf	Handsteuerung ¹⁾
		Feuchte-Sensorplatine 527 007 260	ohne weiteres Zubehör
		Feuchte- und VOC-Sensorplatine 527 007 270	
		Feuchte- und CO ₂ -Sensorplatine 527 007 280	
ComfoAir 70	527 007 230 527 007 240 527 007 250 527 008 590 527 008 780		

¹⁾ Steuerung ist im Lüftungsgerät integriert

²⁾ Energieeffizienzklasse gilt in Verbindung mit einem oder zwei Zweitraumanschlüssen. Ohne Zweitraumanschluss gibt Energieeffizienzklasse B

Leistungserklärung ComfoAir 70

Produktdatenblatt für WLA gemäß EU Verordnung Nr. 1254/2014 Enthält Informationsanforderung für WLA gemäß EU Verordnung Nr. 1253/2014 Wohnraumlüftungsanlage Zehnder ComfoAir 70										
Name oder Warenzeichen des Lieferanten	Zehnder Group			Zehnder Group						
Modellkennung des Lieferanten	ComfoAir 70 (Standard)			ComfoAir 70 Sensorik (Standard)						
SEV [kWh/(m ² a)] spezifischer Energieverbrauch (kalt, durchschnittlich, warm)	-66,4	-32,9	-11,1	-76,3	-40,0	-16,6				
SEV-Klasse	A+	B	E	A+	A	E				
Typ Lüftungsgerät	WLA zwei Richtungen			WLA zwei Richtungen						
Typ des montierten Antriebs	Mehrstufenantrieb			Drehzahlregelung						
Art des Wärmerückgewinnungssystem	Rekuperativ			Rekuperativ						
Temperaturänderungsgrad [%]	76			76						
Höchster Luftvolumenstrom [m ³ /h]	60			60						
Elektrische Eingangsleistung [W]	17			17						
Schalleistungspegel [dB(A)]	47			47						
Bezugs-Luftvolumenstrom [m ³ /s]	0,011			0,011						
Bezugsdruckdifferenz [Pa]	0			0						
SEL [W/(m ³ /h)]	0,21			0,21						
Steuerungsfaktor und Steuerungstypologie	1 Handsteuerung			0,65 Steuerung nach örtlichem Bedarf						
Angabe der inneren und äußeren Höchstleckluftquotenraten [%]	Innen: 0,1			Innen: 0,1						
	Außen: 0,9			Außen: 0,9						
Mischrate	U1			U1						
Lage und Beschreibung der optischen Filterwarnanzeige	Warnung auf dem Display der Anlage			Warnung auf dem Display der Anlage						
Internetadresse für Montage- und Demontageanleitung	www.zehnder-systems.de www.international.zehnder-systems.com			www.zehnder-systems.de www.international.zehnder-systems.com						
Druckschwankungsempfindlichkeit des Luftstromes [%]	< 10			< 10						
Luftdichtheit zwischen innen und außen [m ³ /h]	nach außen: 5,2 nach innen: 6,9			nach außen: 5,2 nach innen: 6,9						
JSV [kWh/a] jährlicher Stromverbrauch (kalt, durchschnittlich, warm)	871	334	289	704	167	122				
JEH [kWh/a] jährliche Energieeinsparung Heizung (kalt, durchschnittlich, warm)	7941	4060	1836	8517	4354	1969				

Leistungserklärung ComfoAir 70

Produktdatenblatt für WLA gemäß EU Verordnung Nr. 1254/2014 Enthält Informationsanforderung für WLA gemäß EU Verordnung Nr. 1253/2014 Wohnraumlüftungsanlage Zehnder ComfoAir 70												
Name oder Warenzeichen des Lieferanten	Zehnder Group			Zehnder Group			Zehnder Group			Zehnder Group		
Modellkennung des Lieferanten	ComfoAir 70 (1 NRA)			ComfoAir 70 Sensorik (1 NRA)			ComfoAir 70 (2 NRA)			ComfoAir 70 Sensorik (2 NRA)		
SEV [kWh/(m ² a)] spezifischer Energieverbrauch (kalt, durchschnittlich, warm)	-68,5	-34,3	-12,1	-77,5	-40,8	-17,1	-68,5	-34,3	-12,1	-77,5	-40,8	-17,1
SEV-Klasse	A+	A	E	A+	A	E	A+	A	E	A+	A	E
Typ Lüftungsgerät	WLA zwei Richtungen			WLA zwei Richtungen			WLA zwei Richtungen			WLA zwei Richtungen		
Typ des montierten Antriebs	Mehrstufenantrieb			Drehzahlregelung			Mehrstufenantrieb			Drehzahlregelung		
Art des Wärmerückgewinnungssystem	Rekuperativ			Rekuperativ			Rekuperativ			Rekuperativ		
Temperaturänderungsgrad [%]	76			76			76			76		
Höchster Luftvolumenstrom [m ³ /h]	50			50			50			50		
Elektrische Eingangsleistung [W]	17			17			17			17		
Schalleistungspegel [dB(A)]	42			42			34			34		
Bezugs-Luftvolumenstrom [m ³ /s]	0,009			0,009			0,009			0,009		
Bezugsdruckdifferenz [Pa]	50			50			50			50		
SEL [W/(m ³ /h)]	0,21			0,21			0,21			0,21		
Steuerungsfaktor und Steuerungstypologie	1 Handsteuerung			0,65 Steuerung nach örtlichem Bedarf			1 Handsteuerung			0,65 Steuerung nach örtlichem Bedarf		
Angabe der inneren und äußeren Höchstleakluftquotenraten [%]	Innen: 0,1			Innen: 0,1			Innen: 0,1			Innen: 0,1		
	Außen: 0,9			Außen: 0,9			Außen: 0,9			Außen: 0,9		
Mischrate	-			-			-			-		
Lage und Beschreibung der optischen Filterwarnanzeige	Warnung auf dem Display der Anlage			Warnung auf dem Display der Anlage			Warnung auf dem Display der Anlage			Warnung auf dem Display der Anlage		
Internetadresse für Montage- und Demontageanleitung	www.zehnder-systems.de www.international.zehnder-systems.com			www.zehnder-systems.de www.international.zehnder-systems.com			www.zehnder-systems.de www.international.zehnder-systems.com			www.zehnder-systems.de www.international.zehnder-systems.com		
Druckschwankungsempfindlichkeit des Luftstromes [%]	-			-			-			-		
Luftdichtheit zwischen innen und außen [m ³ /h]	-			-			-			-		
JSV [kWh/a] jährlicher Stromverbrauch (kalt, durchschnittlich, warm)	845	308	263	693	156	111	845	308	263	693	156	111
JEH [kWh/a] jährliche Energieeinsparung Heizung (kalt, durchschnittlich, warm)	8091	4136	1870	8614	4404	1991	8091	4136	1870	8614	4404	1991

